

FH 51 /HA S
FH 51 IX /HA S
FHR 540 /HA S
FHS 51 /HA S
FHS 51 IX/HA S
FHB 51 /HA S
FHB 51 IX/HA S
FH 51 /HA
FH 51 IX /HA
FHS 51 /HA
FHS 51 IX/HA
EH 51 I X/HA
EHS 51 I X/HA
EHS 51 KX/HA



KZ.O.02.0361

FR

Français

Mode d'emploi FOUR

Sommaire

Mode d'emploi,1
Avertissements,4
Assistance,8
Description de l'appareil,10
Description de l'appareil,12
Installation,28
Mise en marche et utilisation,30
Programmes,31
Précautions et conseils,33
Nettoyage et entretien,33

IT

Italiano

Istruzioni per l'uso FORNO

Sommario

Istruzioni per l'uso,1
Avvertenze,3
Assistenza,8
Descrizione dell'apparecchio,10
Descrizione dell'apparecchio,12
Installazione,14
Avvio e utilizzo,16
Programmi,17
Precauzioni e consigli,19
Manutenzione e cura,19

ES

Español

Manual de instrucciones HORNO

Sumario

Manual de instrucciones,1
Advertencias,4
Asistencia,8
Descripción del aparato,10
Descripción del aparato,12
Instalación,35
Puesta en funcionamiento y uso,37
Programas,38
Precauciones y consejos,40
Mantenimiento y cuidados,40

GB

English

Operating Instructions OVEN

Contents

Operating Instructions,1
Warnings,3
Assistance,8
Description of the appliance,10
Description of the appliance,12
Installation,21
Start-up and use,23
Cooking modes,24
Precautions and tips,26
Maintenance and care,26

PT

Portugues

Instruções para a utilização FORNO

Índice

Instruções para a utilização,1
Advertências,5
Assistência,9
Descrição do aparelho,10
Descrição do aparelho,12
Instalação,42
Início e utilização,44
Programas,45
Precauções e conselhos,47
Manutenção e cuidados,47

DE

Deutsch

Bedienungsanleitung BACKOFEN

Inhaltsverzeichnis

Bedienungsanleitung,2
Hinweise,5
Kundendienst,9
Beschreibung Ihres Gerätes,11
Beschreibung Ihres Gerätes,13
Installation,49
Inbetriebsetzung und Gebrauch,51
Programme,52
Vorsichtsmaßnahmen und Hinweise,54
Reinigung und Pflege,54

KZ

Қазақша

Пайдалану нұсқаулығы ПЕШ

Мазмұны

Пайдалану нұсқаулығы,2
Ескертулер,7
Көмек,9
Құрылғы сипаттамасы,11
Құрылғы сипаттамасы,13
Орнату,70
Қосу және пайдалану,72
Тағам дайындау режимдері,73
Сақтандырулар мен кеңестер,75
Күтім және пайдалану,75

NL

Nederlands

Gebruiksaanwijzing OVEN

Inhoud

Gebruiksaanwijzing,2
Belangrijk,6
Service,9
Beschrijving van het apparaat,11
Beschrijving van het apparaat,13
Het installeren,56
Starten en gebruik,58
Programma's,59
Voorzorgsmaatregelen en advies,61
Onderhoud en verzorging,61

RS

Русский

Руководство по эксплуатации ДУХОВОЙ ШКАФ

Содержание

Руководство по эксплуатации,2
Предупреждения,6
Сервисное обслуживание,9
Описание изделия,11
Описание изделия,13
Установка,63
Включение и эксплуатация,65
Программы,66
Предосторожности и рекомендации,68
Техническое обслуживание и уход,69

NL

Belangrijk

PAS OP: Dit apparaat en zijn bereikbare onderdelen worden tijdens gebruik zeer heet. Zorg ervoor de verwarmende elementen niet aan te raken. Zorg ervoor dat kinderen die kleiner dan 8 jaar oud zijn niet dichtbij het apparaat kunnen komen, tenzij onder constant toezicht. Het huidige apparaat mag alleen door kinderen van 8 jaar en ouder en door personen met een beperkt lichamelijk, sensorieel of geestelijk vermogen, of zonder ervaring en kennis worden gebruikt, mits ze onder adequaat toezicht zijn, of mits ze zijn onderricht m.b.t. het veilige gebruik van het apparaat en zich bewust zijn van de betreffende gevaren. Voorkom dat kinderen met het apparaat spelen. De reinigings- en onderhoudshandelingen mogen niet door kinderen worden uitgevoerd, tenzij onder toezicht.

Gebruik geen schurende producten, noch snijdende metalen spatels om de glazen deur van de oven te reinigen, aangezien deze het oppervlak zouden kunnen krassen, en als gevolg het glas doen verbrijzelen.

Gebruik nooit huishoudapparaten met stoom of hoge druk voor het reinigen van de kookplaat.

PAS OP: Controleer of het apparaat uit staat voor u de lamp vervangt, om te voorkomen dat u een elektrische schok krijgt.

! Bij het inbrengen van de grill erop letten dat de bevestigingsklem omhoog gericht is en zich achterin de oven bevindt.

RS

Предупреждения

ВНИМАНИЕ: Данное изделие и его доступные комплектующие сильно нагреваются в процессе эксплуатации. Будьте осторожны и не касайтесь нагревательных элементов.

Не разрешайте детям младше 8 лет приближаться к изделию без контроля. Данное изделие может быть использовано детьми старше 8 лет и лицами с ограниченными физическими, сенсорными или умственными способностями или без опыта и знания о правилах использования изделия при условии надлежащего контроля или обучения безопасному использованию изделия с учетом соответствующих рисков. Не разрешайте детям играть с изделием. Не разрешайте детям осуществлять чистку и уход за изделием без контроля взрослых.

Не используйте абразивные вещества или режущие металлические скребки для чистки стеклянной дверцы духового шкафа, так как они могут поцарапать поверхность, что может привести к разбиванию стекла.

Никогда не используйте паровые чистящие агрегаты или агрегаты под высоким давлением для чистки изделия.

ВНИМАНИЕ: Проверьте, чтобы изделие было выключено, перед заменой лампочки во избежание возможных ударов током.

! При установке решетки проверить, чтобы фиксатор был повернут вверх с задней стороны выемки.

Llame al **902.133.133** y nuestros técnicos intervendrán con rapidez y eficacia, devolviendo el electrodoméstico a sus condiciones óptimas de funcionamiento.

En el SAT encontrará recambios, accesorios y productos específicos para la limpieza y mantenimiento de su electrodoméstico a precios competitivos.

ESTAMOS A SU SERVICIO

PT

Assistência

! Nunca recorra a técnicos não autorizados.

Comunique:

- o tipo de avaria;
- o modelo da máquina (Mod.);
- o número de série (S/N);

Estas últimas informações encontram-se na placa de identificação situada no aparelho.

DE

Kundendienst

! Wenden Sie sich auf keinen Fall an nicht autorisierte Techniker.

Geben Sie bitte Folgendes an:

- die genaue Beschreibung des Fehlers;
- das Gerätemodell (Mod.)
- die Modellnummer (S/N).

Letztere Informationen können dem Typenschild, das sich auf dem Gerät befindet, entnommen werden.

NL

Service

! Wendt u nooit tot niet erkende monteurs.

Dit dient u door te geven:

- Het soort storing;
- Het model apparaat (Mod.)
- Het serienummer (S/N)

Deze laatste informatie bevindt zich op het typeplaatje op het apparaat

RS

Сервисное обслуживание

! Никогда не обращайтесь к неуполномоченным техникам.

При обращении в Центр Технического обслуживания сообщите:

- Тип неисправности;
- Модель изделия (Мод.)
- Номер тех. паспорта (серийный №)

Эти данные вы найдете на паспортной табличке, расположенной на изделии.

KZ

Көмек

! Рұқсаты жоқ адамның қызметін ешқашан қабылдамаңыз.

Келесі мәліметтерді оңай жерде ұстаңыз:

- Туындаған проблема түрі.
- Құрылғының моделі (Мод.).
- Сериялық нөмірі (С/н).

Кейінірек мәліметтердің екі бөлігін құрылғының деректер тақтасынан көре аласыз.

DE

Beschreibung Ihres Gerätes

Geräteansicht

- 1 EINSCHUBHÖHE 1
- 2 EINSCHUBHÖHE 2
- 3 EINSCHUBHÖHE 3
- 4 EINSCHUBHÖHE 4
- 5 EINSCHUBHÖHE 5
- 6 GLEITFÜHRUNGEN für die Einschübe
- 7 Einschub **FETTPFANNE**
- 8 Einschub **BACKOFENROST**
- 9 Bedienfeld

KZ

Құрылғы сипаттамасы

Жалпы шолу

- 1 ПОЗИЦИЯ 1
- 2 ПОЗИЦИЯ 2
- 3 ПОЗИЦИЯ 3
- 4 ПОЗИЦИЯ 4
- 5 ПОЗИЦИЯ 5
- 6 Сырғымалы серелерге арналған **СЫРЫТПАЛАР**
- 7 **ТАБА**
- 8 **ГРИЛЬ**
- 9 Басқару тақтаы

NL

Beschrijving van het apparaat

Algemeen aanzicht

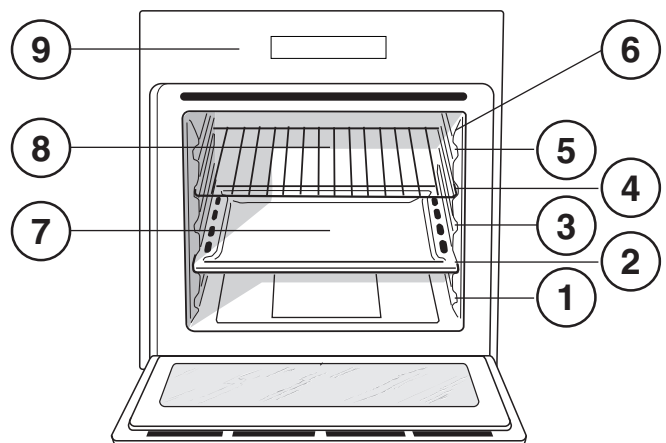
- 1 POSITIE 1
- 2 POSITIE 2
- 3 POSITIE 3
- 4 POSITIE 4
- 5 POSITIE 5
- 6 GLEUVEN om roosters in te schuiven
- 7 Rooster **LEKPLAAT**
- 8 Rooster **GRILL**
- 9 Bedieningspaneel

RS

Описание изделия

Общий вид

- 1 ПОЛОЖЕНИЕ 1
- 2 ПОЛОЖЕНИЕ 2
- 3 ПОЛОЖЕНИЕ 3
- 4 ПОЛОЖЕНИЕ 4
- 5 ПОЛОЖЕНИЕ 5
- 6 ВЫДВИЖНЫЕ НАПРАВЛЯЮЩИЕ уровней
- 7 ПРОТИВЕНЬ
- 8 РЕШЕТКА
- 9 Панель управления



DE

Beschreibung Ihres Gerätes

Bedienfeld

- 1 Kontrollleuchte THERMOSTAT
- 2 Drehknopf THERMOSTAT
- 3 Drehknopf KURZZEITWECKER *
- 4 Drehknopf PROGRAMME
- 5 Drehknopf RUSTIKALE KURZZEITWECKER *

* Nur bei einigen Modellen.

KZ

Құрылғы сипаттамасы

Басқару тақтаы

- 1 ТЕРМОСТАТ индикатор шамы
- 2 ТЕРМОСТАТ тұтқасы
- 3 ТАЙМЕР тұтқасы *
- 4 РЕТТЕУ тұтқасы
- 5 КАНТРИ СТИЛІНДЕП ТАЙМЕРІ тұтқасы *

* Тек белгілі бір модельдерде бар.

NL

Beschrijving van het apparaat

Bedieningspaneel

- 1 Controlelampje THERMOSTAAT
- 2 THERMOSTAATKNOP
- 3 Knop TIMER *
- 4 Knop PROGRAMMA'S
- 5 Knop RUSTIEKE TIMER *

* Slechts op enkele modellen aanwezig.

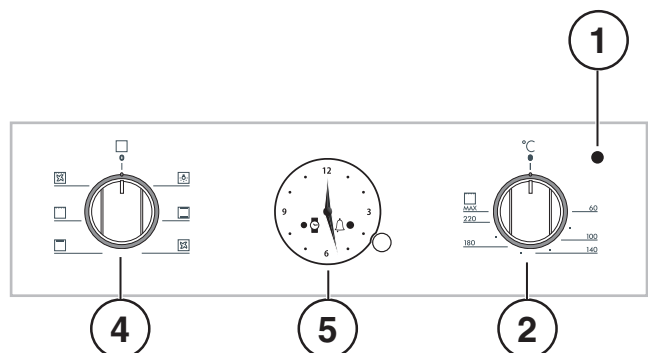
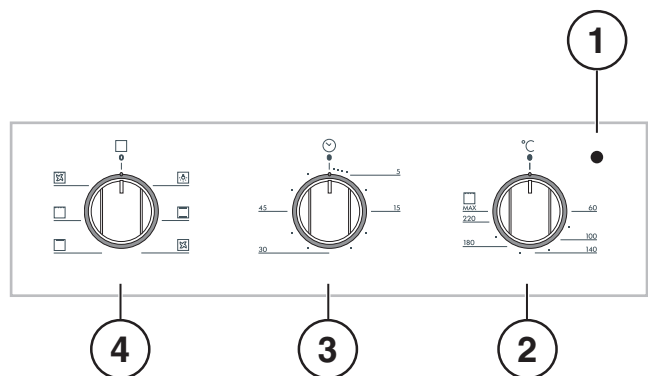
RS

Описание изделия

Панель управления

- 1 Индикатор ТЕРМОСТАТА
- 2 Регулятор ТЕРМОСТАТА
- 3 Рукоятка ТАЙМЕРА *
- 4 Рукоятка ПРОГРАММЫ
- 5 Рукоятка АНАЛОГОВОГО ТАЙМЕРА *

* Имеется только в некоторых моделях.



Установка

! Важно сохранить данное руководство для его последующих консультаций. В случае продажи, передачи изделия или при переезде на новое место жительства необходимо проверить, чтобы руководство оставалось вместе с изделием, для того чтобы его новый владелец мог ознакомиться с правилами эксплуатации и с соответствующими предупреждениями.

! Внимательно прочитайте инструкции: в них содержатся важные сведения об установке, эксплуатации и безопасности изделия.

Расположение

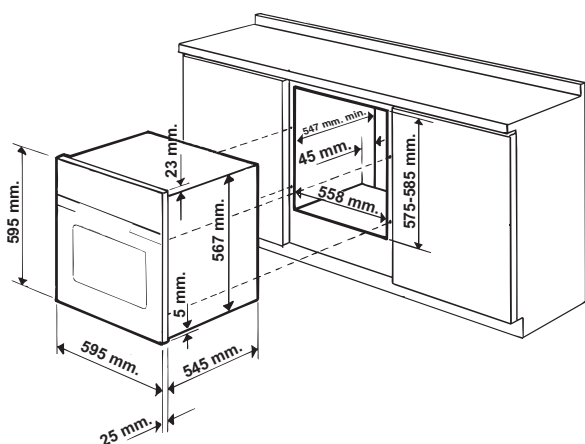
! Не разрешайте детям играть с упаковочными материалами. Упаковочные материалы должны быть уничтожены в соответствии с правилами раздельного сбора мусора (см. Предосторожности и рекомендации).

! Монтаж изделия производится в соответствии с данными инструкциями квалифицированными специалистами. Неправильный монтаж изделия может стать причиной повреждения имущества и причинить ущерб людям и домашним животным.

Встроенный монтаж

Для обеспечения исправного функционирования встраиваемого изделия кухонный элемент должен иметь соответствующие характеристики:

- панели кухонных элементов, прилегающих к духовому шкафу, должны быть выполнены из термостойкого материала;
- клей кухонных элементов элементов, шпонированных деревом, должен быть устойчивым к температуре 100°C.
- для встраивания духового шкафа **под кухонным топом** (см. схему) **или в пенал** ниша кухонного элемента должна иметь следующие размеры:

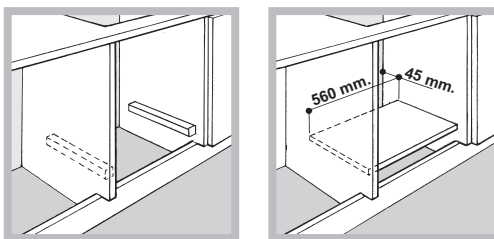


! После встраивания изделия в кухонный элемент должна быть исключена возможность касания к электрическим частям.

Расход электроэнергии, указанный на паспортной табличке изделия, был замерян для данного типа монтажа.

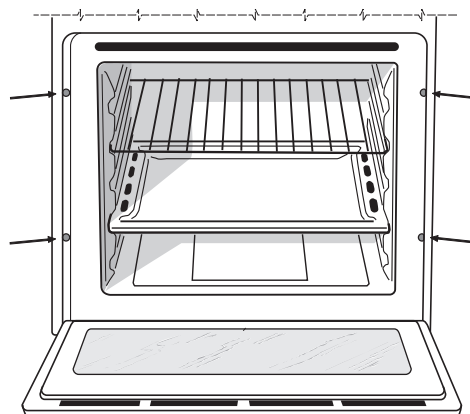
Вентиляция

Для обеспечения надлежащей вентиляции необходимо снять заднюю панель ниши кухонного элемента. Рекомендуется установить духовой шкаф на два деревянных бруска или на сплошное основание с отверстием диаметром не менее 45 x 560 мм (см чертежи).



Центровка и крепление

Для крепления изделия к кухонному элементу: откройте дверцу духового шкафа и завинтите 4 шурупа для деревянных панелей в 4 отверстия в периметральной раме.

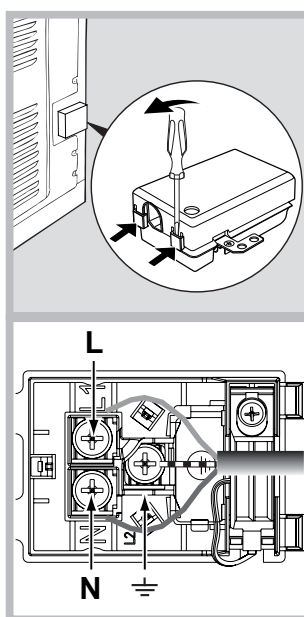


! Все защитные элементы должны быть закреплены таким образом, чтобы их можно было снять только при помощи специального инструмента.

Электрическое подключение

Духовые шкафы, укомплектованные трехполюсным сетевым кабелем, рассчитаны на функционирование с переменным током с напряжением и частотой электропитания, указанными на паспортной табличке с данными (см. ниже).

Подсоединение сетевого кабеля



1. Откройте зажимную коробку, нажав при помощи отвертки на выступы с боков крышки: потяните и откройте крышку (см. схему).

2. Порядок подсоединения сетевого кабеля: отвинтите винт кабельного сальника и три винта контактов L-N- \perp и затем прикрепите провода под головками винтов, соблюдая цветовую маркировку Синий (N) Коричневый (L) Желто-зеленый \perp (см. схему).

3. Закрепите сетевой кабель в специальном кабельном сальнике.

4. Закройте крышку зажимной коробки.

Подсоединение сетевого шнура изделия к сети электропитания

Установите на сетевой кабель нормализованную штепсельную вилку, рассчитанную на нагрузку, указанную на паспортной табличке (см. сбоку).

В случае прямого подключения к сети электропитания между изделием и сетью необходимо установить многополюсный выключатель с минимальным расстоянием между контактами 3 мм, рассчитанный на данную нагрузку и соответствующий действующим нормативам (выключатель не должен размыкать провод заземления). Сетевой кабель должен быть расположен таким образом, чтобы ни в одной точке его температура не превышала температуру помещения более чем на 50°C (например, задняя панель духового шкафа).

! Электромонтер несет ответственность за правильное подключение изделия к электрической сети и за соблюдение правил безопасности.

Перед подключением изделия к сети электропитания проверьте следующее:

- розетка должна быть соединена с заземлением и соответствовать нормативам;
- сетевая розетка должна быть рассчитана на максимальную потребляемую мощность изделия, указанную в таблице технических характеристик;
- напряжение и частота тока сети должны соответствовать электрическим данным изделия;
- сетевая розетка должна быть совместима со штепсельной вилкой изделия. В противном случае замените розетку или вилку; не используйте удлинители или тройники.

! Изделие должно быть установлено таким образом, чтобы электрический провод и сетевая розетка были легко доступны.

! Электрический провод изделия не должен быть согнут или сжат.

! Регулярно проверяйте состояние кабеля электропитания и в случае необходимости поручите его замену только уполномоченным техникам (см. Техническое обслуживание).

! Производитель не несет ответственности за последствия несоблюдения перечисленных выше требований.



АЮ 77

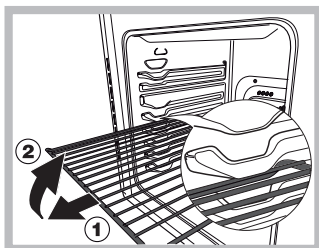
ПАСПОРТНАЯ ТАБЛИЧКА

Габаритные размеры*	ширина 43,5 см. высота 32,4 см. глубина 41,5 см.
Объем*	59 л
Габаритные размеры**	ширина 45,5 см. высота 32,4 см. глубина 41,5 см.
Объем**	62 л
Электрическое подключение	напряжение 220 – 240 В ~ 50/60 Гц или 50 Гц (см. паспортную табличку) макс. поглощаемая мощность 2250 Вт
МАРКИРОВКА ПОТРЕБЛЕНИЯ ЭЛЕКТРОЭНЕРГИИ	Директива 2002/40/СЕ об этикетках электрических духовых шкафов. Норматив EN 50304
	Расход электроэнергии Натуральная конвекция – функция нагрева: <input type="checkbox"/> Традиционная духовка
 АЮ 77	Заявление о расходе электроэнергии класса принудительной конвекции - функция нагрева: <input checked="" type="checkbox"/> Одновременное приготовление
  	Данное изделие соответствует следующим Директивам Европейского сообщества: - 2006/95/СЕЕ от 12/12/06 (Низкое напряжение) и последующим изменениям - 2004/108/СЕЕ от 15/12/04 (Электромагнитная совместимость) и последующим изменениям - 93/68/СЕЕ от 22/07/93 и последующим изменениям. - 2002/96/СЕ и последующим изменениям. - 1275/2008 standby/off mode.

* Только для моделей с направляющими, изготовленными методом вытяжки.

** Только для моделей с направляющими из прутка.

Включение и эксплуатация



ВНИМАНИЕ! Духовой шкаф укомплектован системой блокировки решеток, позволяющей вынимать их из духовки не полностью (1).

Для полного вынимания решеток достаточно поднять их, как показано

на схеме, взяв их за передний край, и потянуть на себя (2).

! При первом включении духового шкафа рекомендуем прокалить его примерно в течение 30 минут при максимальной температуре с закрытой дверцей. Затем выключите духовой шкаф, откройте дверцу и проветрите помещение. Запах, который вы можете почувствовать, вызван испарением веществ, использованных для предохранения духового шкафа.

Включение духового шкафа

1. Выберите нужную программу приготовления при помощи рукоятки ПРОГРАММЫ.
2. Выберите температуру при помощи регулятора ТЕРМОСТАТ. В специальной таблице приводится перечень типов приготовления с соответствующими рекомендуемыми температурами (см. Программы).
3. Включенный индикатор ТЕРМОСТАТА означает текущую фазу нагрева духовки до заданной температуры.
4. В процессе приготовления в любой момент можно:
 - изменить программу приготовления при помощи рукоятки ПРОГРАММЫ;
 - изменить температуру при помощи регулятора ТЕРМОСТАТ;
 - прервать приготовление, повернув рукоятку ПРОГРАММЫ в положение «0».

! Никогда не ставьте никакие предметы на дно духового шкафа, так как они могут повредить эмалированное покрытие.


! Всегда ставьте посуду на прилагающуюся решетку.

Охлаждающая вентиляция

Для понижения температуры вокруг работающего духового шкафа некоторые модели оснащаются охлаждающим вентилятором. Этот вентилятор направляет струю воздуха между панелью управления и дверцей духового шкафа.

! По завершении приготовления вентилятор продолжает работать вплоть до надлежащего охлаждения духовки.

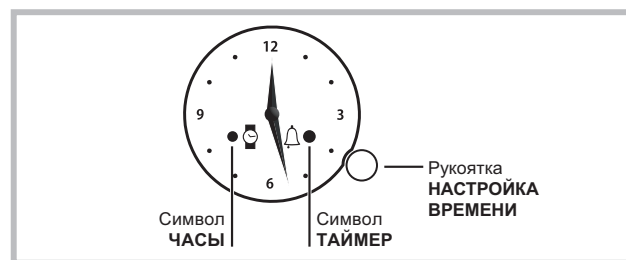
Освещение духового шкафа

Загорается при выборе  при помощи рукоятки ПРОГРАММЫ. Остается включенной при выборе программы приготовления.

Таимер*

1. Прежде всего необходимо завести таимер, повернув рукоятку ТАЙМЕР по часовой стрелке почти на один полный оборот.
 2. Поворачивая рукоятку обратно, против часовой стрелки, задается нужное время – минуты на рукоятке ТАЙМЕРА должны совпасть с отметками на панели управления.
 3. Таимер отсчитывает время в обратном порядке: по истечении заданного времени раздается звуковой сигнал.
- ! Таимер не управляет включением или выключением духового шкафа.

Настройка часов и таймера*



! Можно выполнить любую настройку, только если духовой шкаф подключен к сети электропитания. В случае отключения энергоснабжения дольше, чем на 10 секунд программер останавливается: по возобновлении энергоснабжения символ ЧАСЫ мигает, показывая, что отключилось электропитание и необходимо вновь выставить время.

Настройка времени

Для настройки времени, показываемого стрелками, нажать 1 раз на рукоятку НАСТРОЙКА ЧАСОВ вплоть до мигания символа ЧАСЫ.

Следовательно, для увеличения или уменьшения времени, показываемого поминутно, повернуть рукоятку по часовой стрелке или против, и стрелка минут переместится по 1-ой минуте по часовой стрелке или против.

По истечении 10 секунд с последней настройки программер автоматически выходит из режима настройки.

Настройка таймера

! Данная функция не прерывает приготовление и не зависит от работы духового шкафа. Она позволяет включить звуковой сигнал по истечении заданного времени.

Для включения таймера 1 раз нажмите на рукоятку НАСТРОЙКА ЧАСОВ вплоть до мигания символа ТАЙМЕР.

Для увеличения или уменьшения времени таймера поверните рукоятку НАСТРОЙКИ ЧАСОВ по часовой стрелке или против, стрелка минут каждый раз перемещается на 1 минуту.

Символ ТАЙМЕР продолжает мигать в течение 10 секунд после последнего вращения рукоятки. Настройку можно подтвердить, нажав на рукоятку НАСТРОЙКА ЧАСОВ или по истечении 10 секунд, при условии, что была задана хотя бы 1 минута приготовления.

* Имеется только в некоторых моделях.

Включенный символ ТАЙМЕР означает, что настройка завершена, и сразу же начинается обратный отсчет времени.

Выберите нужную программу приготовления при помощи рукоятки ПРОГРАММЫ.

Для визуализации заданного времени нажмите и отпустите рукоятку НАСТРОЙКА ЧАСОВ; стрелки и символы показывают остающиеся минуты.

По истечении заданного времени символ ТАЙМЕР мигает, и звуковой сигнал включается на 1 минуту (для его отключения нажать на рукоятку 1 раз).

Поверните рукоятку ПРОГРАММЫ в положение "0".

! Для отмены настройки нажмите рукоятку НАСТРОЙКА ЧАСОВ на 3 секунды: настройка отменяется, и символ ТАЙМЕР гаснет.

Программы

! Для всех программ можно задать температуру от 60°C до МАКС кроме:

- ГРИЛЬ (рекомендуется устанавливать только МАКС. температуру);
- ПОДРУМЯНИВАНИЕ (рекомендуется не превышать температуру 200°C).

Программа **ТРАДИЦИОНАЛЬНАЯ ДУХОВКА**

Включаются два нагревательных элемента: нижний и верхний. В режиме традиционного приготовления рекомендуется использовать только один уровень: при использовании нескольких уровней распределение температуры будет неоптимальным.

Программа **ОДНОВРЕМЕННОЕ ПРИГОТОВЛЕНИЕ**

Включаются все нагревательные элементы (верхний и нижний) и вентилятор. Так как жар является постоянным во всем духовом шкафу, воздух обеспечивает однородное приготовление и подрумянивание продукта. Одновременно можно использовать не более двух уровней духового шкафа.

Программа **ВЕРХНИЙ НАГРЕВАТЕЛЬ**

Включается верхний нагревательный элемент. Эта функция может быть использована для доводки готовых блюд.

Программа **ГРИЛЬ**

Включается верхний нагревательный элемент. Значительная температура прямого действия гриля позволяет получить быстрое образование корочки на поверхности продукта, которая препятствует выходу соков и сохраняет продукт нежным и сочным внутри. Использование функции гриль в особенности рекомендуется для блюд, для приготовления которых требуется высокая поверхностная температура: телячьих и говяжьих бифштексов, антрекотов, вырезки, гамбургеров и т.д. В параграфе «Практические советы по приготовлению» приводятся некоторые примеры

использования духового шкафа. Готовьте блюда с закрытой дверцей духового шкафа.

Программа **ПОДРУМЯНИВАНИЕ**

Включается верхний нагревательный элемент и вертел. Сочетает однонаправленное выделение жара с принудительной циркуляцией воздуха внутри духового шкафа. Это препятствует обгоранию поверхности продуктов, повышая проникающую способность жара. Готовьте блюда с закрытой дверцей духового шкафа.

Практические советы по приготовлению

! В режиме вентилируемого приготовления не используйте 1-ый и 5-ый уровни: они подвергаются прямому воздействию горячего воздуха, который может сжечь деликатные продукты.

! При использовании ГРИЛЬ и ПОДРУМЯНИВАНИЕ, особенно с функцией вертела, поместите противень на 1-ый уровень для сбора жидкостей, выделяемого при жарке (сок и/или жир).

ОДНОВРЕМЕННОЕ ПРИГОТОВЛЕНИЕ

- Используются 2-ой и 4-ый уровни, на 2-ой помещаются продукты, требующие более интенсивного жара.
- Установите противень снизу, а решетку сверху.

ГРИЛЬ

- Установите решетку на уровень 3 или 4, поместите продукты в центр решетки.
- Рекомендуется выбрать максимальную мощность духовки. Не беспокойтесь, если верхний элемент не остается постоянно включенным: его работа управляется термостатом.

ПИЦЦА

- Используйте противень из легкого алюминия, устанавливая его на прилагающуюся решетку. При использовании противеня время выпечки удлиняется, что затрудняет получение хрустящей пиццы.
- В случае выпечки пиццы с обильной начинкой рекомендуется положить на пиццу сыр моццарелла в середине выпечки.

Таблица приготовления

Программы	Продукты	Вес (кг)	Уровень	Время нагревания (мин.)	Рекомендуемая температура	Продолжит-ть приготовления (минуты)
Традиционная духовка	Утка	1	3	15	200	65-75
	Жаркое из телятины или говядины	1	3	15	200	70-75
	Жаркое из свинины	1	3	15	200	70-80
	Печенье (песочное)	-	3	15	180	15-20
	Песочный торт с начинкой	1	3	15	180	30-35
Одновременное приготовление	Пицца (на 2-х уровнях)	1	2 и 4	15	230	15-20
	Лазанья	1	3	10	180	30-35
	Баранина	1	2	10	180	40-45
	Жареная курица с картошкой	1+1	2 и 4	15	200	60-70
	Скумбрия	1	2	10	180	30-35
	Бисквитный кекс	1	2	10	170	40-50
	Эклеры (на 2-х уровнях)	0.5	2 и 4	10	190	20-25
	Печенье (на 2-х уровнях)	0.5	2 и 4	10	180	10-15
	Бисквит (на 1-ом уровне)	0.5	2	10	170	15-20
	Бисквит (на 2-х уровнях)	1	2 и 4	10	170	20-25
Несладкие торты	1.5	3	15	200	25-30	
Forno Sopra (Нагрев сверху)	Доведение до готовности	-	3/4	15	220	-
Гриль	Камбала и каракатицы	1	4	5	Макс.	8-10
	Кальмары и креветки на шампурах	1	4	5	Макс.	6-8
	Филе трески	1	4	5	Макс.	10
	Овощи-гриль	1	3/4	5	Макс.	10-15
	Телячий бифштекс	1	4	5	Макс.	15-20
	Отбивные	1	4	5	Макс.	15-20
	Гамбургер	1	4	5	Макс.	7-10
	Скумбрия	1	4	5	Макс.	15-20
Горячие бутерброды	n.° 4	4	5	Макс.	2-3	
Gratin (Подрумянивание)	Курица-гриль	1.5	2	5	200	55-60
	Каракатицы	1.5	2	5	200	30-35

Предосторожности и рекомендации

! Изделие спроектировано и изготовлено в соответствии с международными нормативами по безопасности. Необходимо внимательно прочитать настоящие предупреждения, составленные в целях вашей безопасности.

Общие требования к безопасности

- Данное изделие предназначается для непрофессионального использования в домашних условиях.
- Запрещается устанавливать изделие на улице, даже под навесом, так как воздействие на него дождя и грозы является чрезвычайно опасным.
- Для перемещения изделия всегда беритесь за специальные ручки, расположенные с боков духового шкафа.
- Не прикасайтесь к изделию влажными руками, а также находясь босиком или с мокрыми ногами.
- **Изделие предназначено для приготовления пищевых продуктов, может быть использовано только взрослыми лицами в соответствии с инструкциями, приведенными в данном техническом руководстве. Любое другое его использование (например: отопление помещения) считается ненадлежащим и следовательно опасным. Производитель не несет ответственности за возможный ущерб, вызванный ненадлежащим, неправильным и неразумным использованием изделия.**
- **В процессе эксплуатации изделия нагревательные элементы и некоторые части дверцы духового шкафа сильно нагреваются. Необходимо проявлять осторожность во избежание контактов с этими частями и не разрешать детям приближаться к духовке.**
- Следите, чтобы сетевые шнуры других бытовых электроприборов не прикасались к горячим частям духового шкафа.
- Не закрывайте вентиляционные решетки и отверстия рассеивания тепла.
- Беритесь за ручку дверцы в центре: с боков она может быть горячей.
- Всегда надевайте кухонные варежки, когда ставите или вынимаете блюда из духовки.
- Не покрывайте дно духового шкафа фольгой.
- Не храните в духовом шкафу возгораемые предметы: при случайном включении изделия такие материалы могут загореться.
- Всегда проверяйте, чтобы регуляторы находились в положении “●”/“○”, когда изделие не используется.
- Не тяните за кабель электропитания для отсоединения вилки изделия из сетевой розетки, возьмитесь за вилку рукой.
- Перед началом чистки или технического обслуживания изделия всегда отсоединяйте штепсельную вилку из сетевой розетки.

- В случае неисправности категорически запрещается открывать внутренние механизмы изделия с целью их самостоятельного ремонта. Обращайтесь в Центр Сервисного обслуживания (см. Сервисное обслуживание).
- Не ставьте предметы на открытую дверцу духового шкафа.
- Не разрешайте детям играть с бытовым электроприбором.
- Эксплуатация изделия лицами (включая детей) с ограниченными физическими, сенсорными или умственными способностями, неопытными лицами или лицами, незнакомыми с правилами эксплуатации данного изделия, запрещается без контроля со стороны лица, отвечающего за их безопасность, или без обучения правилам пользования изделием.
- **Изделие не рассчитано на включение посредством внешнего синхронизатора или отдельной системы дистанционного управления**

Утилизация

- Уничтожение упаковочных материалов: соблюдайте местные нормативы с целью повторного использования упаковочных материалов.
- Согласно Европейской Директиве 2002/96/CE касательно утилизации электронных и электрических электроприборов электроприборы не должны выбрасываться вместе с обычным городским мусором. Выведенные из строя приборы должны собираться отдельно для оптимизации их утилизации и рекуперации составляющих их материалов, а также для безопасности окружающей среды и здоровья. Символ зачеркнутая мусорная корзинка, имеющийся на всех приборах, служит напоминанием об их отдельной утилизации. Старые бытовые электроприборы могут быть переданы в общественный центр утилизации, отвезены в специальные муниципальные зоны или, если это предусмотрено национальными нормативами, возвращены в магазин при покупке нового изделия аналогичного типа. Все ведущие производители бытовых электроприборов содействуют созданию и управлению системами по сбору и утилизации старых электроприборов.

Экономия электроэнергии и охрана окружающей среды

- Если Вы будете пользоваться духовым шкафом вечером и до раннего утра, это поможет сократить нагрузку потребления электроэнергии электростанциями. Эту возможность Вам дадут опции планирования программ, в частности «приготовление с задержкой» (см. Программы) и «автоматическая пиролизическая чистка с задержкой» (см. Техническое обслуживание и уход).
- Рекомендуется всегда готовить в режах ГРИЛЬ и ПОДРУМЯНИВАНИЕ с закрытой дверцей: это необходимо для значительной экономии электроэнергии (примерно 10%), а также для лучших результатов приготовления.
- Содержите уплотнения в исправном и чистом состоянии, проверяйте, чтобы они плотно прилегали к дверце и не пропускали утечек тепла.

Техническое обслуживание и уход

Отключение электропитания

Перед началом какой-либо операции по обслуживанию или чистке отсоедините изделие от сети электропитания.

Чистка изделия

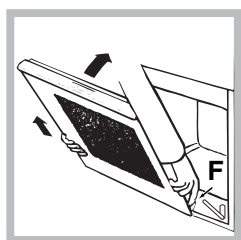
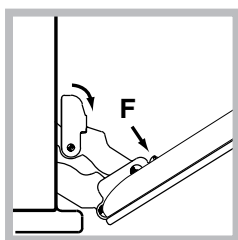
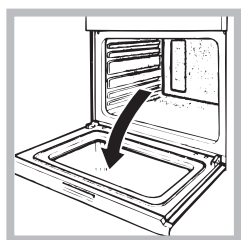
- Наружные эмалированные элементы или детали из нержавеющей стали, а также резиновые уплотнения можно протирать губкой, смоченной в теплой воде или в растворе нейтрального моющего средства. Для удаления особо трудных пятен используйте специальные чистящие средства, имеющиеся в продаже. После чистки рекомендуется тщательно удалить остатки моющего средства влажной тряпкой и высушить духовку. Не используйте абразивные порошки или коррозионные вещества.
- Следует производить внутреннюю чистку духового шкафа после каждого его использования, не дожидаясь его полного охлаждения. Используйте теплую воду и моющее средство, ополосните и протрите мягкой тряпкой. Избегайте использования абразивных средств.
- Съемные детали можно легко вымыть как любую другую посуду, также в посудомоечной машине за исключением выдвижных направляющих.

! Не используйте паровые чистящие агрегаты или агрегаты под высоким давлением для чистки изделия.

Чистка дверцы

Для чистки стекла дверцы используйте неабразивные губки и чистящие средства, затем вытрите насухо мягкой тряпкой. Не используйте твердые абразивные материалы или острые металлические скребки, которые могут поцарапать поверхность и разбить стекло. Для более тщательной чистки можно снять дверцу духовки.

1. полностью откройте дверцу духовки (см. схему);
2. поднимите и поверните шпонки на двух шарнирах (см. схему);



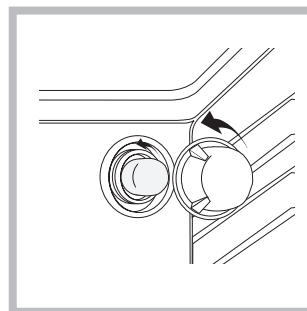
3 (с двойной стеклянной дверцей). возьмитесь за дверцу руками с двух сторон, плавно закройте ее, но не полностью. Нажмите на упоры **F**, затем потяните дверцу на себя, снимая ее с петель (см. схему).

Для установки дверцы на место выполните вышеописанные операции в обратном порядке.

Проверка уплотнений

Регулярно проверяйте состояние уплотнения вокруг дверцы духового шкафа. В случае повреждения уплотнения обращайтесь в ближайший Центр Сервисного Обслуживания (см. Сервисное обслуживание). Не рекомендуется пользоваться духовкой с поврежденным уплотнением.

Замена лампочки



Замена лампочки в духовом шкафу:

1. Отвинтите стеклянную крышку плафона лампочки;
2. Выкрутите лампочку и замените ее на новую такого же типа: мощность 25 Вт, резьба E 14.
3. Восстановите крышку на место (см. рисунок).

! Не используйте лампочку духового шкафа для освещения помещения.