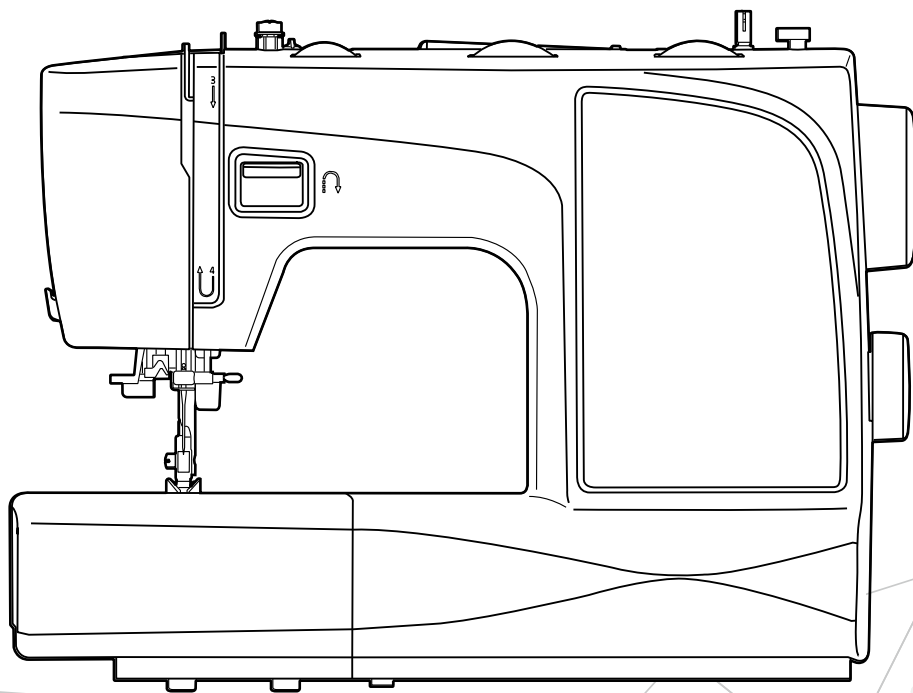


Инструкция по эксплуатации БЫТОВОЙ ШВЕЙНОЙ МАШИНЫ

Модели

- NewArt 50 / NewArt 100 / NewArt 200 / NewArt 300 •
- StreetArt 55 / StreetArt 105 / StreetArt 255 / StreetArt 270 •



Leader

EAC

Важные инструкции по технике безопасности

При использовании электроприбора следует соблюдать основные меры предосторожности.

Перед работой с машиной прочитайте инструкции по правильной эксплуатации машины.

ПРЕДОСТЕРЕЖЕНИЯ - для уменьшения риска поражения электрическим током:

1. Никогда не оставляйте без присмотра машину, подключенную к электросети.
2. Всегда доставайте вилку из розетки после завершения шитья и перед чисткой.

ВНИМАНИЕ - для уменьшения риска ожога, пожара, электрического шока или ранения людей:

1. Внимательно ознакомьтесь с данной инструкцией перед использованием машины.
2. Храните инструкцию в доступном месте и, если передаёте машину в третьи руки, обязательно вложите инструкцию.
3. Используйте машину только в сухих помещениях.
4. Не оставляйте машину без присмотра, если рядом находятся дети или люди пожилого возраста.
5. Дети и люди с ограниченными физическими, сенсорными или умственными способностями, а также люди с недостатком опыта или знаний могут работать на машине в том случае, если за ними наблюдают или им объяснены инструкции касательно использования машины лицом, ответственным за их безопасность.
6. Следите за детьми и не допускайте, чтобы они играли со швейной машиной.
7. Не допускайте, чтобы дети без присмотра осуществляли чистку машины.
8. Выключайте швейную машину при заправке и смене иглы, установке шпульки, смене прижимной лапки и т.п.
9. Чтобы избежать несчастных случаев, всегда отключайте машину от сети после завершения работы.
10. Всегда отключайте швейную машину от сети при замене лампочки или техническом осмотре машины.
11. Не пользуйтесь машиной, если в помещении влажно или на машину попала вода.

12. При отключении от сети никогда не тяните шнур. При отключении держитесь за штекер, а не за электрошнур.
13. При замене лампочки отключайте машину от сети.
14. Никогда не кладите посторонние предметы на ножную педаль.
15. Не используйте машину, если вентиляционные отверстия закрыты или засорены.
16. Машина должна использоваться только с определенными типами педалей, чтобы избежать неисправности. Если педаль повреждена или сломана, она должна быть заменена авторизованным сервисным центром поставщика или специалистом соответствующей квалификации.
17. Электрошнур ножной педали не может быть заменен. Если электрошнур поврежден, он должен быть утилизирован вместе с ножной педалью.
18. Звуковой уровень шума при правильной эксплуатации машины 75dB(A).
19. Запрещается выбрасывать электрические приборы вместе с обычным бытовым мусором.
20. Свяжитесь с местными властями по вопросу утилизации.
21. В случае, если какие-либо из частей машины попадут в почву или водоём, может произойти утечка опасных для здоровья веществ.
22. При замене старых деталей машины на новые ваш местный дилер обязан полностью взять на себя расходы, связанные с их утилизацией.
23. Эта машина не может быть использована людьми (в том числе детьми) с ограниченными физическими, сенсорными и умственными способностями, а также людьми с недостаточным опытом и знаниями, за исключением случаев, когда такие люди работают под присмотром ответственных лиц или при получении ими необходимых инструкций (для стран, не входящих в ЕС).
24. Дети должны находиться под присмотром, чтобы исключить их игры с машиной.

СОХРАНИТЕ ЭТУ ИНСТРУКЦИЮ

Бытовая швейная машина предназначена только для домашнего использования!

Швейную машину следует использовать при температуре в диапазоне от 5°C до 40°C. При слишком низкой температуре в работе машины могут возникнуть неисправности.

Содержание

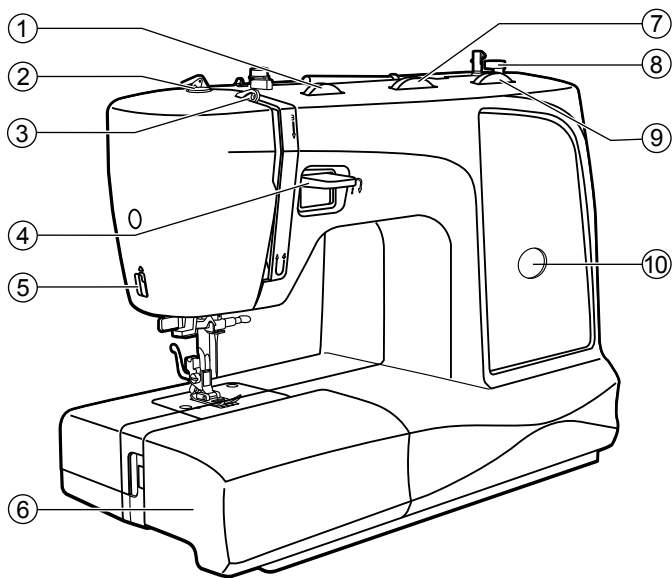
Важные инструкции по технике безопасности.....	III
Содержание.....	V
Знакомство с машиной	1
Основные части машины.....	2
Аксессуары.....	3
Стандартные.....	3
Дополнительные.....	3
Подключение машины к электросети.....	4
Ножная педаль.....	4
Подготовка к работе	5
Съёмный столик.....	6
Свободный рукав.....	6
Двухшаговый рычаг подъёма прижимной лапки.....	7
Регулировка давления лапки.....	7
Намотка шпульки.....	8
Заправка нижней нити.....	10
Заправка верхней нити.....	11
Использование нитевдевателя (для NewArt 50/100/200/300, StreetArt 55/255/270).....	13
Как достать нижнюю нить.....	14
Замена иглы.....	15
Соответствие иглы/ ткани/ нити.....	16
Замена прижимной лапки.....	17
Снятие прижимной лапки.....	17
Установка прижимной лапки.....	17
Установка и снятие держателя прижимной лапки.....	17
Установка направляющей для квилтинга/ оверлочного шва.....	17
Натяжение нити.....	18
Основы шитья	19
Выбор строчки.....	20
Прямая строчка.....	21
Изменение положения иглы.....	21
Строчка зигзаг.....	22
Регулировка длины стежка.....	22
Регулировка ширины строчки.....	22
Начало шитья.....	23
Полезные навыки.....	25
Шитьё назад.....	25
Закругленный шов.....	25
Обработка углов.....	26
Шитьё эластичных тканей.....	26
Шитьё тонких тканей.....	26
Шитьё тяжелых тканей.....	26
Наиболее распространенные типы строчек	27
Трикотажная строчка.....	28
Прямая трикотажная строчка.....	28

Трикотажная строчка зигзаг	28
Пришивание резинки.....	29
Оверлочная строчка.....	30
Потайная строчка	31
Полуавтоматическая петля (для NewArt 50/100, StreetArt 55/105)	32
Пуговичные петли на эластичных тканях	33
Автоматическая петля (для NewArt 200/300, StreetArt 255 /270).....	34
Пуговичные петли на эластичных тканях	36
Пришивание пуговиц	37
Вшивание молнии.....	38
Вшивание центральной молнии.....	38
Вшивание боковой молнии	39
Сборки	40
Фигурные буфы	41
Свободно-ходовая техника шитья Штопка, вышивка и монограммы	42
Подготовка машины	42
Штопка.....	43
Вышивка.....	43
Создание надписей	43
Квилтинг	44
Использование направителем для квилтинга/ оверлочного шва	44
Соединение полотен ткани.....	44
Лоскутное шитьё.....	45
Аппликация	46
Строчка-мережка.....	46
Фестонная строчка	47
Обработка краев фестонов	47
Строчка-ракушка.....	47
Обслуживание и устранение неполадок	48
Обслуживание	49
Очистка поверхности машины	49
Снятие игольной пластины.....	49
Чистка транспортёра.....	49
Чистка и смазка челнока.....	50
Устранение неполадок.....	51

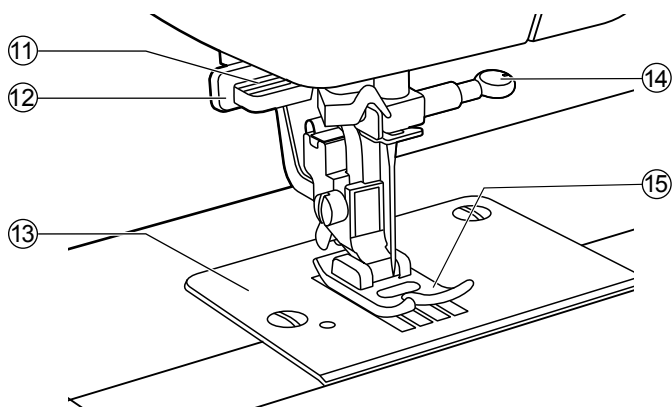


Знакомство с машиной

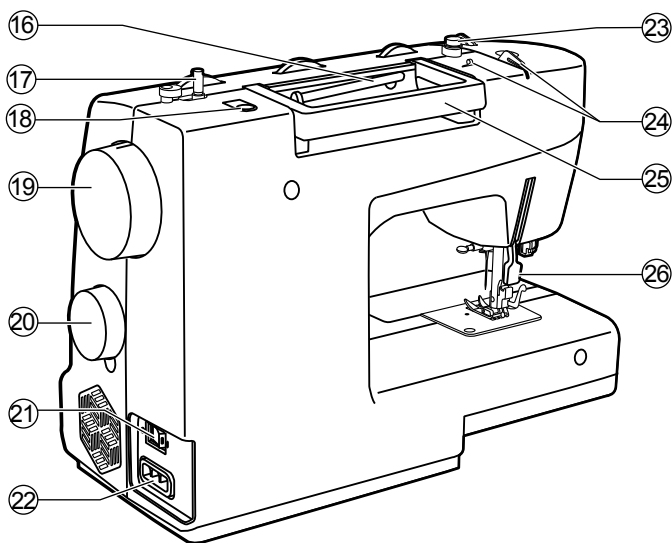
Основные части машины



1. Регулятор натяжения нити
2. Регулятор давления лапки на ткань
3. Рычаг нитеводителя
4. Реверс
5. Нож для обрезки нити
6. Съёмный столик / коробка для принадлежностей
7. Регулятор ширины строчки (в зависимости от модели)
8. Стопор намотки шпульки
9. Регулятор длины стежка
10. Индикатор вида строчки

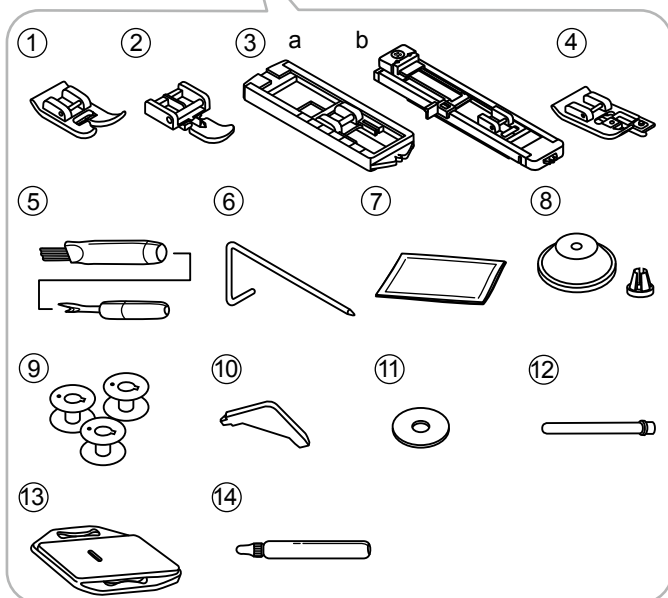
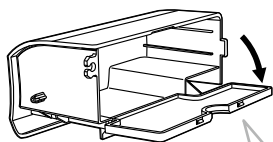


11. Нитевдеватель (для NewArt 50/100/200/300, StreetArt 55/255/270)
12. Рычаг выполнения петель (для NewArt 200/300, StreetArt 255 /270)
13. Игольная пластина
14. Винт иглодержателя
15. Прижимная лапка



16. Горизонтальный катушечный стержень
17. Шпindelь намотки шпульки
18. Отверстие для дополнительного катушечного стержня
19. Маховое колесо
20. Регулятор выбора строчек
21. Выключатель машины
22. Разъём для сетевого шнура
23. Направитель для намотки шпульной нити
24. Нитеводитель
25. Ручка
26. Рычаг подъёма прижимной лапки

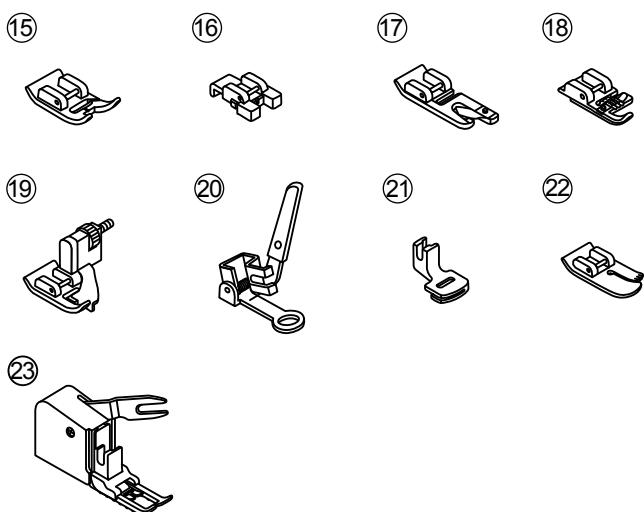
Аксессуары



Аксессуары хранятся в коробке для принадлежностей.

V Стандартные

1. Универсальная лапка
2. Лапка для молнии
3. Лапка для пуговичных петель
4. Оверлочная лапка
5. Вспарыватель / щётка
6. Направитель для квилтинга / оверлочного шва
7. Набор игл
8. Держатель катушки
9. Шпульки (3 шт)
10. L-образная отвёртка
11. Фетровая прокладка
12. Дополнительный катушечный стержень
13. Штопальная пластина
14. Маслёнка



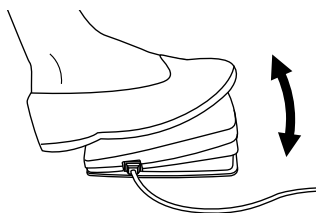
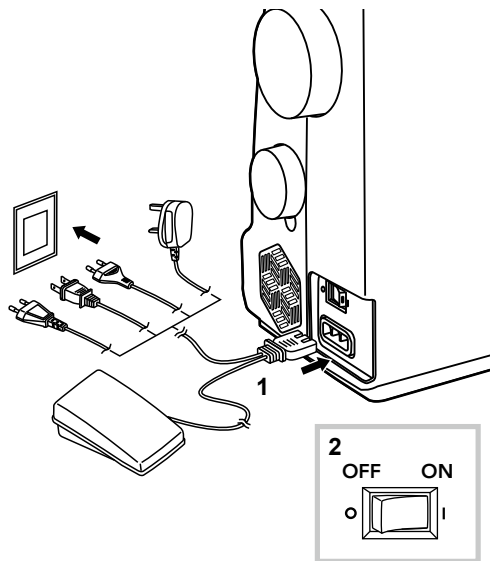
V Дополнительные

15. Лапка для сатиновой строчки
16. Лапка для пуговиц
17. Лапка для подрубки
18. Лапка для нашивания шнура
19. Лапка для потайной строчки
20. Лапка для штопки
21. Лапка для сборок
22. Лапка для прямой строчки
23. Верхний транспортёр

Внимание!

Для получения информации о приобретении дополнительных аксессуаров свяжитесь с вашим региональным дилером.

Подключение машины к электросети



⚠ Внимание!

Убедитесь в том, что машина отключена от сети и выключатель находится в положении Выкл, («О») после окончания работы и перед установкой или удалением деталей.

Перед включением машины убедитесь в том, что напряжение, указанное в паспортной табличке, соответствует параметрам сети.

Поместите машину на устойчивый стол.

1. Подключите машину к сети, как показано на рисунке.
2. Установите выключатель в положение Вкл. («I»)

При включении машины загорится контрольная лампа.

❖ Ножная педаль

При выключенной машине вставьте штекер педали в гнездо, расположенное на корпусе машины.

Включите машину и плавно нажмите на педаль, чтобы начать шить. Отпустите педаль, чтобы остановить машину.

Для изменения положения иглы и одновременной остановки машины достаточно однократно резко нажать на педаль.

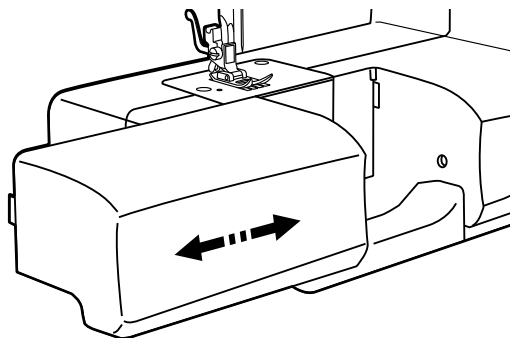
Внимание!

При возникновении трудностей с подключением машины к сети, обратитесь к квалифицированному электрику.



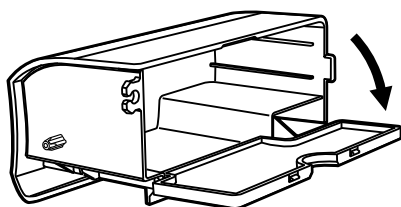
Подготовка к работе

Съёмный столик

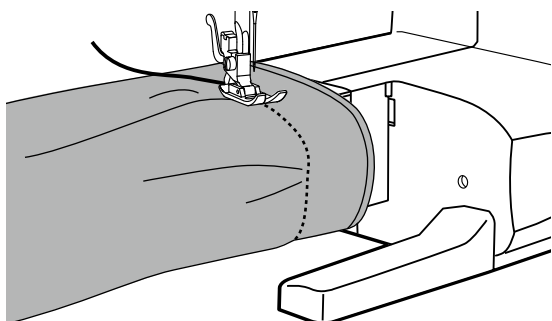


Удерживая съёмный столик в горизонтальном положении, потяните его влево для отсоединения от машины.

Для установки присоедините к машине и сдвиньте вправо.



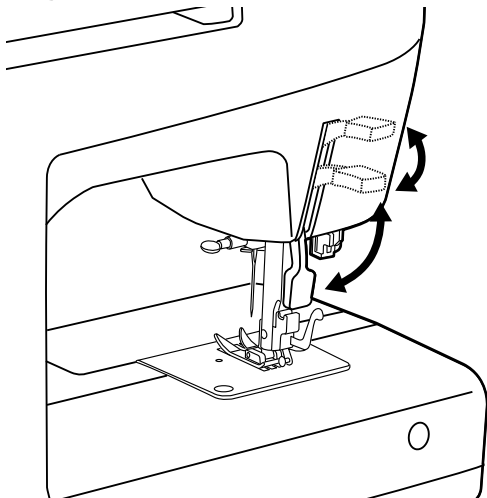
Внутреннее пространство съёмного столика используется для хранения приспособлений.



❖ Свободный рукав

Свободный рукав удобно использовать при шитье узких изделий, таких как низы брючин или манжеты.

Двухшаговый рычаг подъёма прижимной лапки



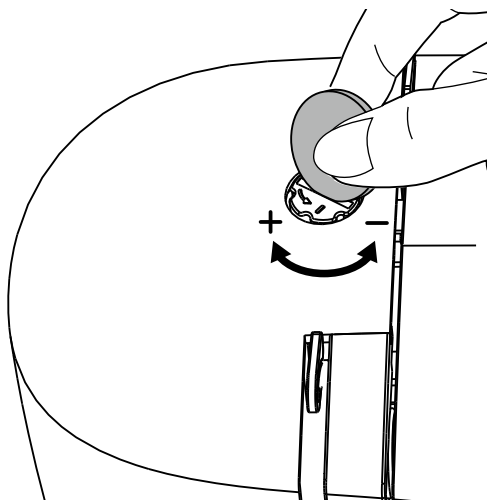
Рычаг подъёма прижимной лапки используется для подъема или опускания лапки.

При шитье многослойных или объёмных тканей прижимную лапку можно поднять вручную, чтобы обеспечить достаточное пространство под лапкой для размещения ткани.

Внимание!

Игла должна находиться в крайнем верхнем положении.

Регулировка давления лапки



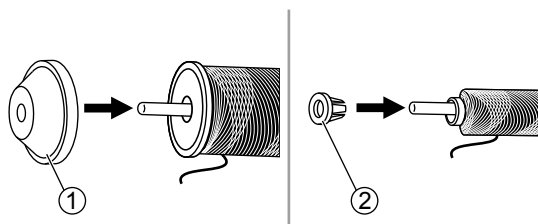
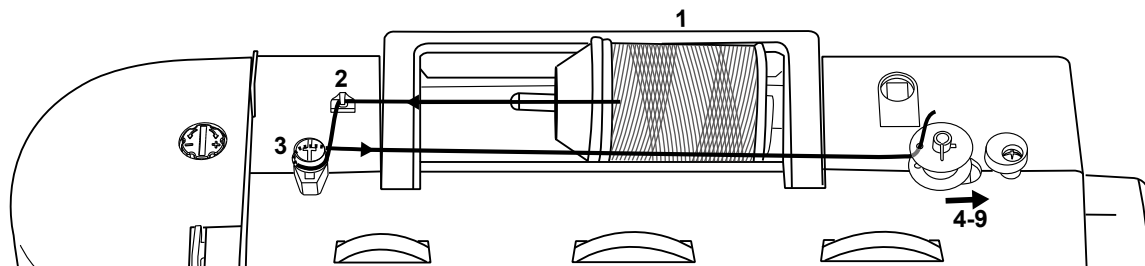
Рекомендуемое давление лапки обычно устанавливается на заводе и не требует настройки в зависимости от типа ткани.

Однако, если вам потребуется регулировка давления лапки, с помощью отвёртки поверните винт регулятора давления.

Для шитья тонких тканей ослабьте давление, повернув рычаг против часовой стрелки, для тяжёлых тканей - по часовой стрелке.

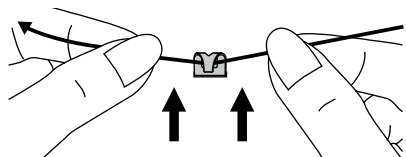
Намотка шпульки

При выполнении операции соблюдайте последовательность действий в соответствии с инструкцией.

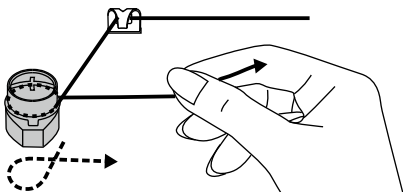


1. Наденьте катушку с нитками на катушечный стержень и закрепите её при помощи держателя подходящего размера.

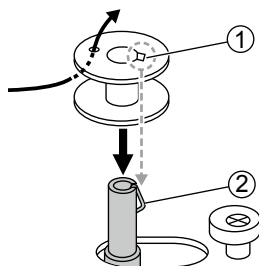
- ① Большой держатель катушки
- ② Малый держатель катушки



2. Отмотайте нить с катушки и заведите её в верхний нитенаправитель.

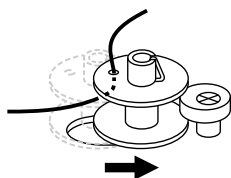


3. Обведите нить по часовой стрелке вокруг диска натяжения намотки шпульки.

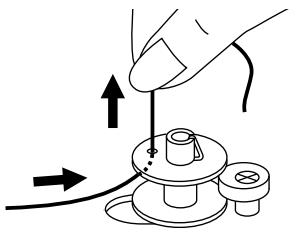


4. Протяните конец нити сквозь одно из отверстий в шпулке, как показано на рисунке, и наденьте её на шпindel для намотки шпульки. Совместите риску на шпулке с пружиной шпинделя.

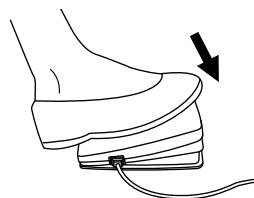
- ① Риска
- ② Пружина шпинделя намотки шпульки



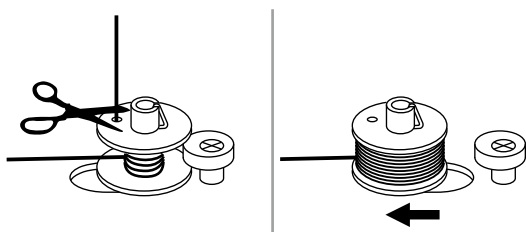
5. Отведите шпindel намотки шпульки вправо.



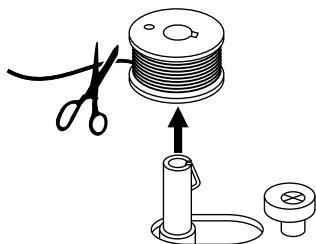
6. Крепко удерживайте конец нити рукой.



7. Нажмите на педаль, чтобы начать намотку шпульки.



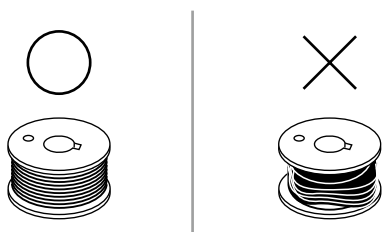
8. После намотки нескольких оборотов остановите машину и обрежьте конец нити как можно ближе к отверстию в шпулке. Продолжите процесс намотки, пока шпулка не заполнится. После заполнения шпулки её вращение замедляется. Остановите машину, отпустив педаль. Отведите шпиндель намотки шпульки влево.



9. Обрежьте нить и снимите шпульку.

Внимание!

Когда шпиндель намотки шпульки сдвинут вправо, активирован режим «намотка шпульки». При этом машина не будет шить, а маховое колесо не будет вращаться. Чтобы приступить к шитью, переместите шпиндель в левое положение.



Внимание!

Используйте только правильно намотанные шпульки. Неправильная намотка может вызвать повреждение иглы или неправильное натяжение нити.

Заправка нижней нити

⚠ Внимание!

Выключите машину, переместив выключатель в положение Выкл. («О»)

При установке или снятии шпульки игла должна находиться в крайнем верхнем положении.

Отсоедините съёмный столик и откройте откидную крышку.

① Откидная крышка

Откройте защёлку шпульного колпачка и достаньте шпульку.

① Защёлка шпульного колпачка

Возьмите шпульный колпачок одной рукой. Вставьте шпульку таким образом, чтобы нить была направлена по часовой стрелке (см. рисунок).

Протяните нить сквозь прорезь под пружиной натяжения и через ушко в верхней части пружины на шпульном колпачке. Оставьте свободный конец нити длиной 10 см.

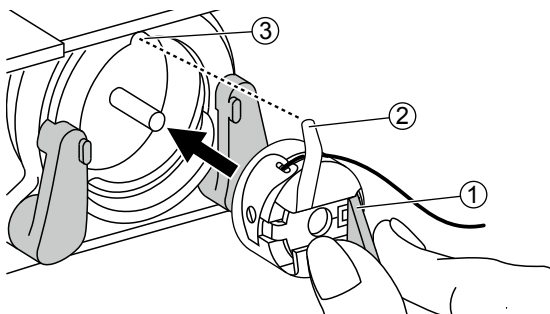
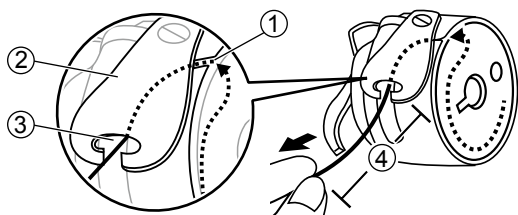
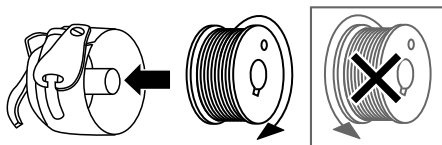
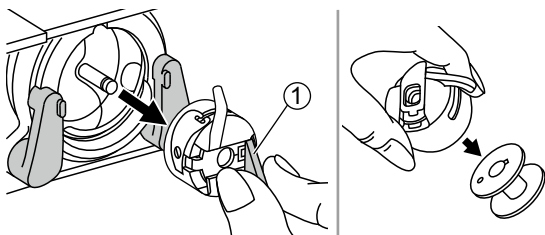
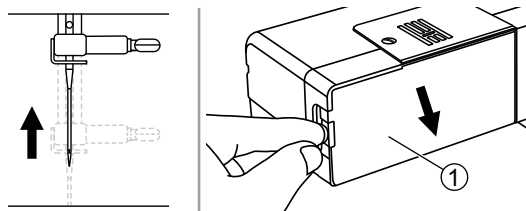
- ① Прорезь
- ② Пружина натяжения
- ③ Ушко
- ④ 10 см

Удерживая шпульный колпачок за защелку, вставьте его в челночное колесо таким образом, чтобы палец колпачка вошёл в паз. Закройте защелку.

- ① Защелка
- ② Палец шпульного колпачка
- ③ Паз

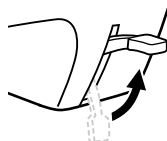
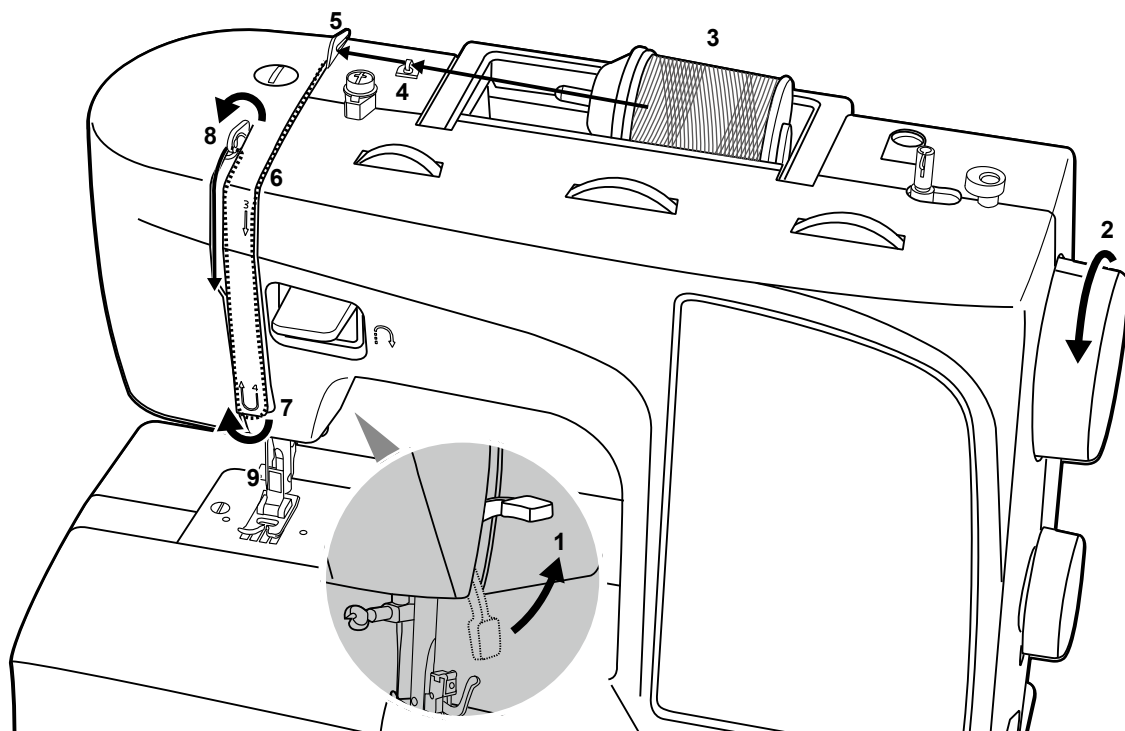
Внимание!

Если шпульный колпачок установлен неправильно, он выпадет из челночного колеса, как только вы начнёте шить.



Заправка верхней нити

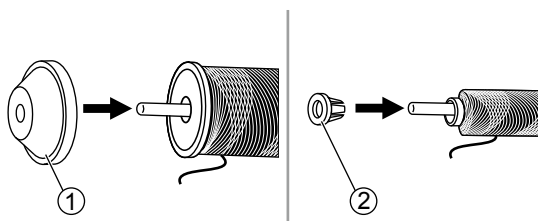
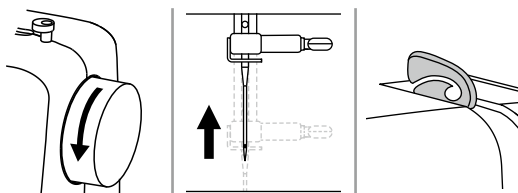
При выполнении операции соблюдайте последовательность действий в соответствии с инструкцией. Во избежание появления проблем при шитье заправку нити необходимо произвести правильно.



⚠ Внимание!

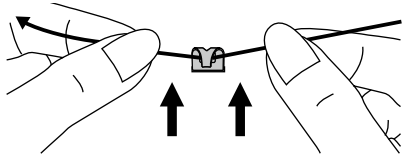
Переместите выключатель в положение Выкл. («O»)

1. Поднимите рычаг прижимной лапки.
2. Вращая маховое колесо на себя, поднимите иглу и рычаг нитеводителя в крайнее верхнее положение.

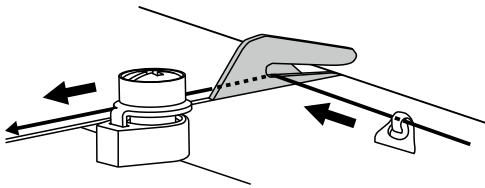


3. Наденьте катушку с нитками на катушечный стержень и закрепите её при помощи держателя подходящего размера.

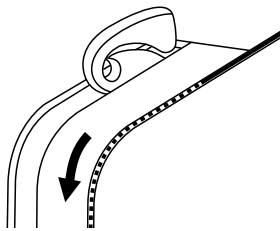
- ① Большой держатель катушки
- ② Малый держатель катушки



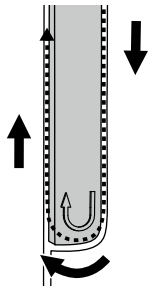
4. Протяните нить с катушки и проведите её через верхний нитеводитель.



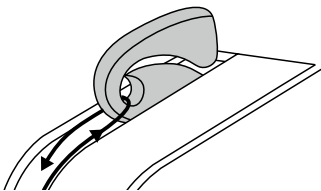
5. Проведите нить дальше сквозь пружину предварительного натяжения, как показано на рисунке.



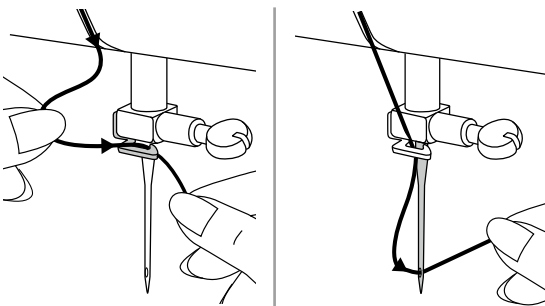
6. Продолжайте протягивать нить, сохраняя её в достаточном натяжении.



7. Проведите нить под пружиной нитепритягивателя, затем протяните её наверх по направлению стрелок (см. рис.).



8. Протяните нить дальше вверх и пропустите её сквозь ушко рычага нитеводителя. Затем направьте нить вниз.

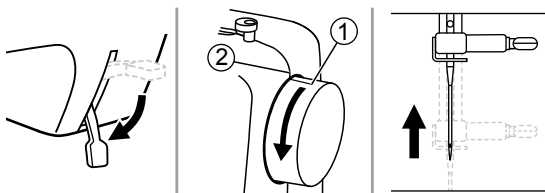


9. Заведите нить за плоский горизонтальный нитеводитель. Проденьте конец нити через ушко иглы спереди назад и вытяните примерно 10 см.

Использование нитевдевателя (для NewArt 50 /100 /200 / 300, StreetArt 55/255/270)

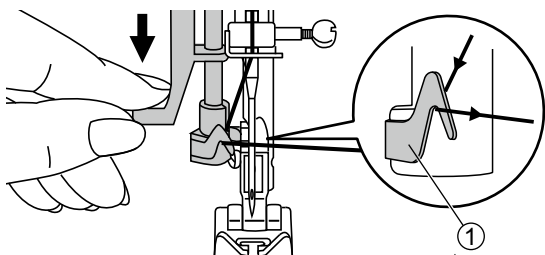
⚠ Внимание!

Переместите выключатель в положение Выкл. («О»)



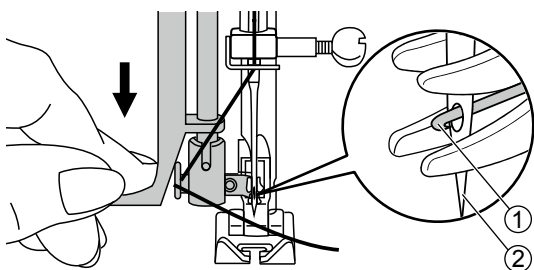
Опустите рычаг подъема прижимной лапки. Поднимите иглу в крайнее верхнее положение, вращая маховое колесо на себя до тех пор, пока риска не совпадет с отметкой на корпусе машины.

- ① Риска
- ② Отметка



Опустите нитевдеватель вниз примерно на половину хода и заведите нить за нитеводитель.

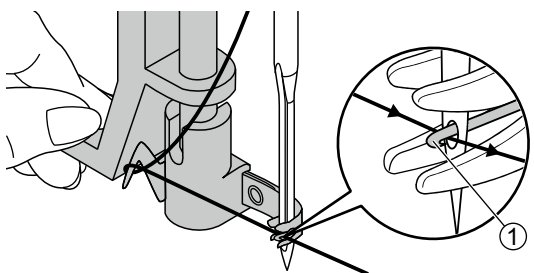
- ① Нитеводитель



Опустите нитевдеватель вниз до упора.

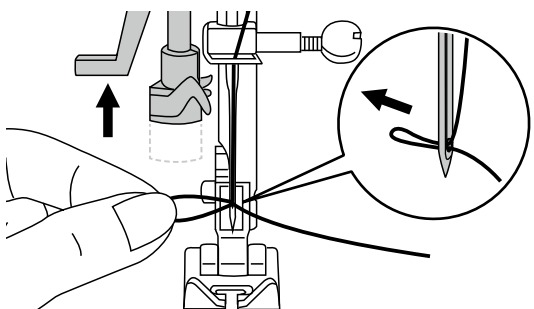
Нитевдеватель автоматически включится и его крючок попадет в ушко иглы.

- ① Крючок нитевдевателя
- ② Игла



Протяните нить перед иглой так, чтобы она попала под крючок нитевдевателя.

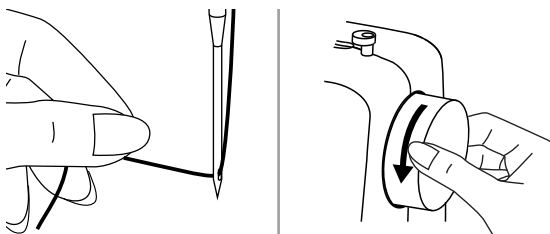
- ① Крючок нитевдевателя



Придерживайте нить, не натягивая её, и медленно отпустите рычаг. Крючок повернется и проденет нить сквозь ушко иглы, образовав петлю.

Протяните нить сквозь ушко иглы.

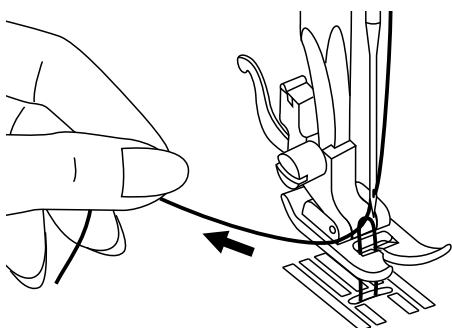
Как достать нижнюю нить



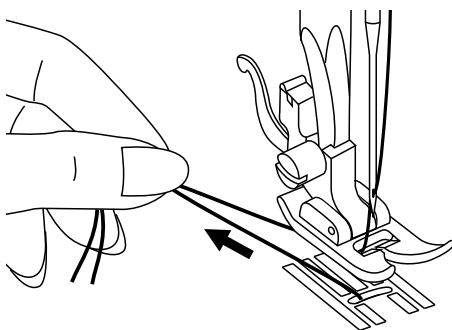
Придерживайте верхнюю нить левой рукой.

Поверните маховое колесо на себя (против часовой стрелки), чтобы опустить иглу.

Затем поднимите иглу, чтобы вытянуть.



Осторожно потяните верхнюю нить. Нижняя нить вытянется в форме петли.



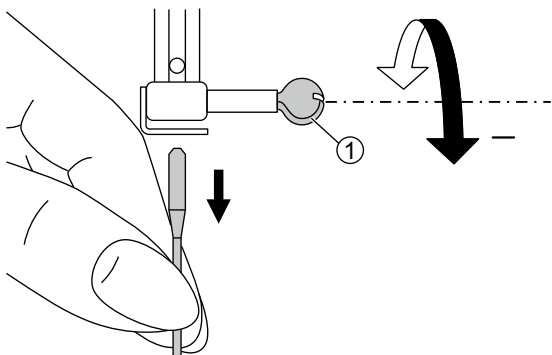
Протяните обе нити назад под прижимную лапку.

Внимание!

Теперь ваша машина заправлена и готова к работе. Следуйте дальнейшим инструкциям, чтобы приступить к шитью.

Замена иглы

Регулярно меняйте иглы, особенно если заметите их износ, а также при возникновении каких-либо проблем.

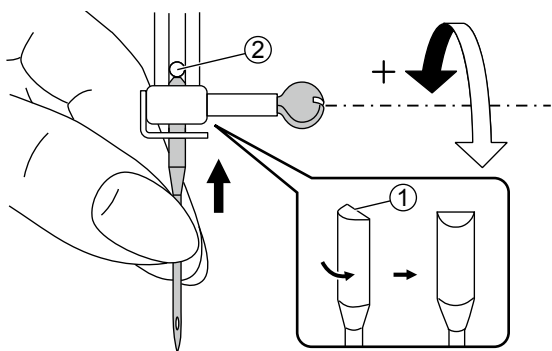


⚠ Внимание!

При выполнении описанных ниже операций переместите выключатель в положение Выкл. («О»)

Поднимите иглу, повернув маховое колесо на себя. Затем ослабьте винт иглодержателя и извлеките иглу.

① Винт иглодержателя

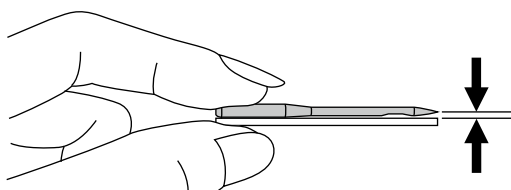


При установке иглы убедитесь в том, что её плоская сторона обращена назад.

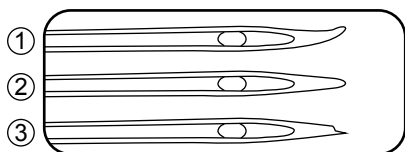
Вставьте иглу в иглодержатель до упора. Затем закрепите иглу, затянув винт иглодержателя.

① Плоская сторона иглы

② Упор



Иглы должны быть в исправном состоянии.



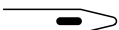
Проблемы могут возникнуть при использовании:

① Изогнутых игл

② Затупившихся игл

③ Игл с поврежденным острием

Соответствие иглы/ ткани/ нити

Размер иглы	Ткани	Нити
9-11 (70-80) 	Легкие ткани: хлопок, вуаль, саржа, шёлк, муслин, органза, легкий трикотаж, джерси, креп, полиэстер, блузочные ткани.	Тонкая нить: хлопковая, нейлоновая, полиэстеровая или армированный хлопок.
11-14 (80-90) 	Ткани средней плотности: хлопок, сатин, холст, двухсторонний трикотаж, лёгкая шерсть.	<p>Большинство продаваемых нитей средней толщины подходят к использованию для этих тканей и размеров игл.</p> <p>Для лучшего результата используйте полиэстеровые нитки для синтетических тканей и хлопковые – для шерсти и хлопка.</p> <p>Всегда используйте верхнюю и шпульную нить одной и той же толщины и качества.</p>
14 (90) 	Ткани средней плотности: парусина, шерсть, более плотный трикотаж, махровая ткань, деним.	
16 (100) 	Тяжёлые ткани: хлопковое грубое полотно, брезент, легкие и средние обивочные ткани.	

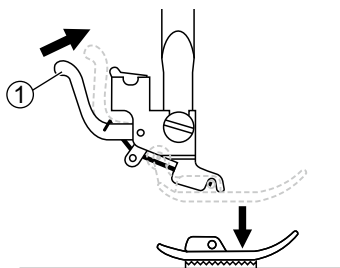
Обратите внимание!

1. Как правило, тонкие нити и иглы используются для легких тканей, более толстые – для плотных.
2. Всегда проверяйте толщину иглы и нити на кусочке ткани, которая будет использоваться для шитья.
3. Используйте одинаковую нить в качестве верхней и нижней.
4. Используйте стабилизатор или подложку при шитье тонких или тянущихся тканей, выбирайте правильную прижимную лапку.
5. При вышивке на плотных и тяжелых тканях (деним, брезент, парусина и пр.) рекомендуется использовать иглу 90/14. Игла 75/11 может погнуться или сломаться, что может привести к травме.
6. Для прозрачной нейлоновой нити всегда используйте иглу 90/14 – 100/16. Обычно одна и та же нить используется в качестве верхней и нижней.

Замена прижимной лапки

⚠ Внимание!

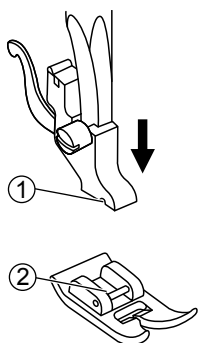
При выполнении описанных ниже операций переместите выключатель в положение Выкл. («О»)



❖ Снятие прижимной лапки

Поднимите рычаг подъема прижимной лапки. Нажмите фиксатор на задней стороне держателя, и лапка освободится.

① Фиксатор



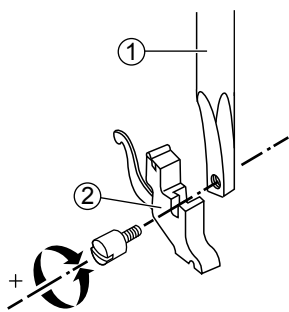
❖ Установка прижимной лапки

Опустите рычаг подъема прижимной лапки таким образом, чтобы паз держателя совпал с осью на лапке.

Прижимная лапка зафиксируется в держателе автоматически.

① Паз

② Ось

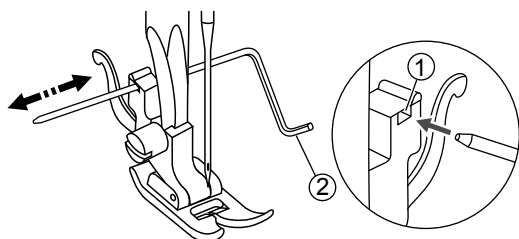


❖ Установка и снятие держателя прижимной лапки

Поднимите рычаг подъема прижимной лапки. Совместите держатель лапки с левой нижней частью прижимного стержня. Придерживая держатель, соедините детали винтом при помощи отвёртки, входящей в комплект аксессуаров. Для снятия держателя лапки открутите винт фиксирующий держатель.

① Прижимной стержень

② Держатель прижимной лапки



❖ Установка направляющей для квилтинга/ оверлочного шва

Поместите направляющую в отверстие держателя прижимной лапки как показано на рисунке. Настройте необходимый вылет в соответствии с выбранным видом строчки.

① Отверстие

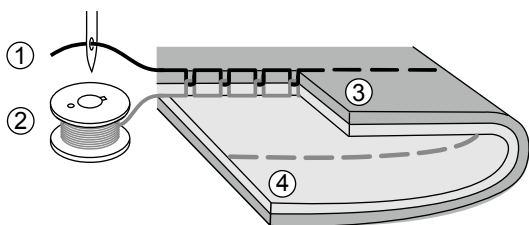
② Направляющая для квилтинга/ оверлочного шва

Натяжение нити

Правильная настройка натяжения нити важна для качественного шитья. Нет единого значения натяжения, пригодного для всех видов строчки и типов ткани.

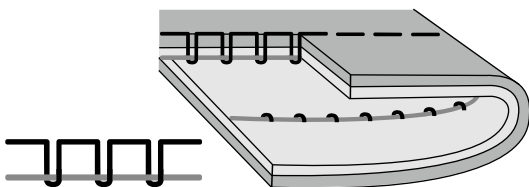


Стандартная установка натяжения нити «4».

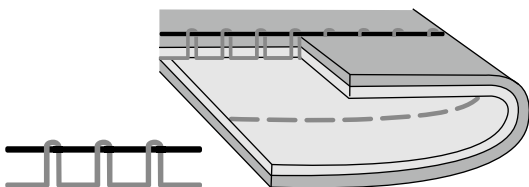


Нормальное натяжение нити для прямой строчки.

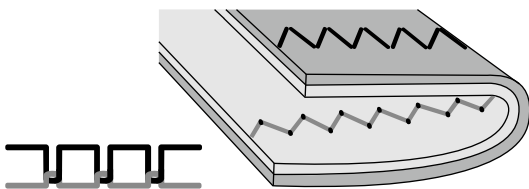
- ① Верхняя нить
- ② Нижняя нить
- ③ Лицевая сторона
- ④ Изнаночная сторона



Недостаточное натяжение для верхней нити. Переведите регулятор на более высокое значение.



Слишком сильное натяжение для верхней нити. Переведите регулятор на меньшее значение.



Нормальное натяжение нити для зигзага и декоративных строчек.

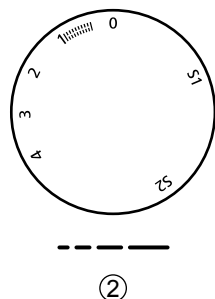
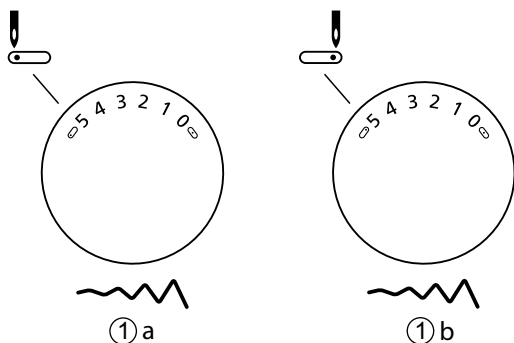
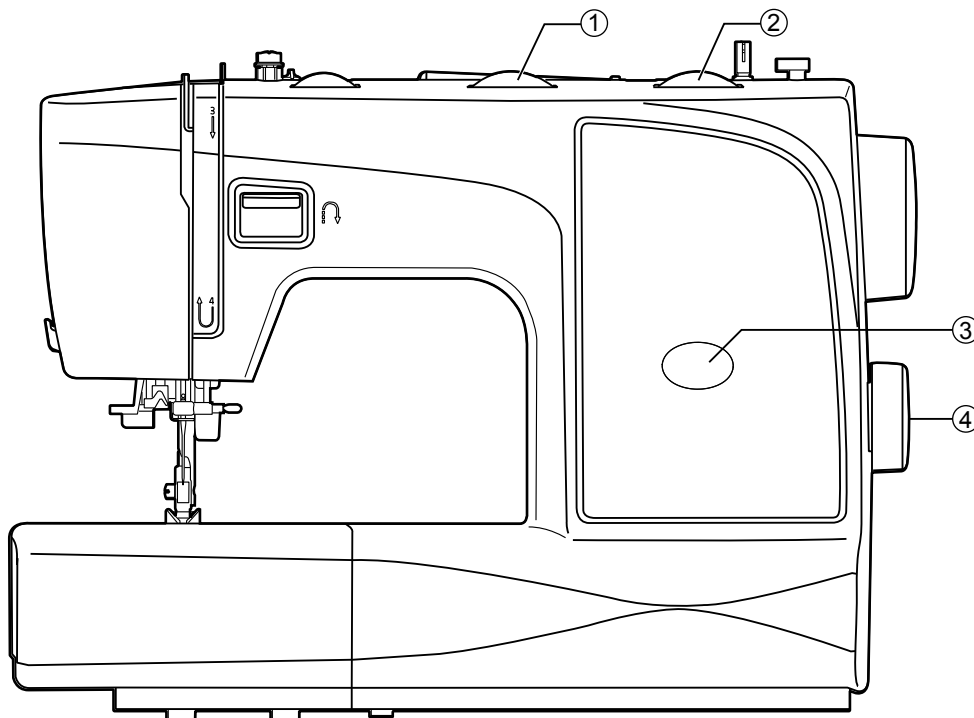
Для декоративных строчек характерен более ровный стежок и меньшее собаривание ткани.

При правильном натяжении на изнаночной поверхности ткани проступает незначительное количество верхней нити.



ОСНОВЫ ШИТЬЯ

Выбор строчки



Чтобы выбрать строчку, просто поверните регулятор выбора строчки ④. Регулятор может поворачиваться в обоих направлениях.

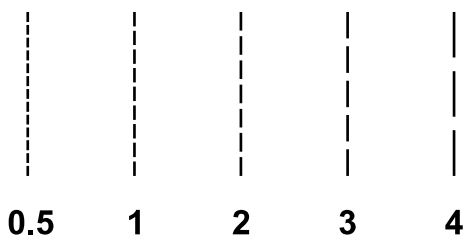
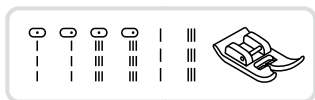
Для прямой строчки переключите регулятор выбора строчки в режим, обозначенный символом « \vdots » или « \vdots ».

Для зигзагообразной строчки переключите регулятор в режим, обозначенный символом зигзага « \sim » или « \sim ». Выберите длину стежка ① и ширину строчки ② в соответствии с используемой тканью.

Для выбора других строчек переключите регулятор длины строчки в положение «S1» или «S2», выберите желаемый вид строчки при помощи регулятора выбора строчки и ширину строчки при помощи регулятора ширины строчки (для NewArt 100/200/300, StreetArt 105).

- ① Регулятор ширины строчки
 - a. для NewArt 200/300
 - b. для NewArt 100, StreetArt 105
- ② Регулятор длины стежка
- ③ Индикатор вида строчки
- ④ Регулятор выбора строчки

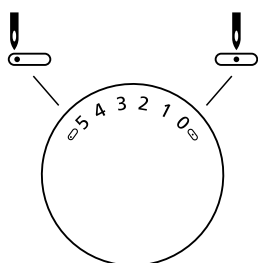
Прямая строчка



Используется универсальная лапка.

Поверните регулятор длины стежка. По мере приближения указателя регулятора к отметке «0» длина стежка уменьшается, по мере приближения к отметке «4» - увеличивается.

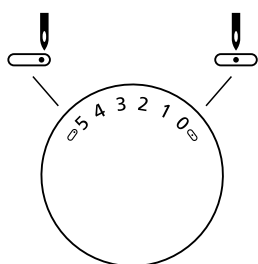
Обычно, чем толще ткань, игла и нить, тем длиннее должен быть стежок.



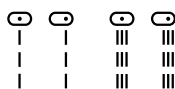
❖ Изменение положения иглы

Положение иглы для прямой строчки можно изменить регулятором ширины стежка.

Отметка «0» - положение иглы по центру, «5» - крайнее левое положение (для NewArt 200/300).

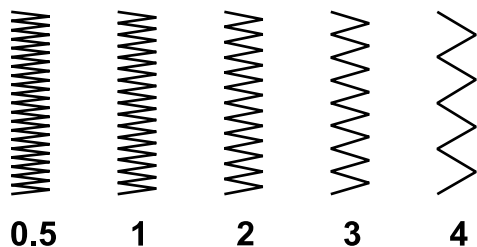


Отметка «0» - положение иглы по центру, «5» - крайнее правое положение (для NewArt 100, StreetArt 105).



Если у машины нет регулятора ширины строчки, используйте ручку выбора строчек для изменения положения иглы (для NewArt 50, StreetArt 55/255/270).

Строчка зигзаг



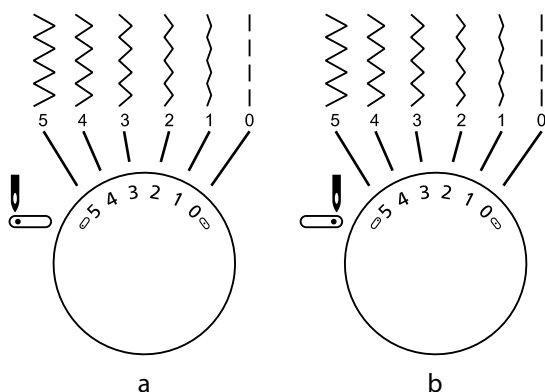
Используется универсальная лапка.

❖ Регулировка длины стежка

Частота строчки зигзаг увеличивается по мере приближения длины стежка к отметке «0».

Наиболее качественная строчка зигзаг достигается при длине стежка 2,5 или меньше.

Плотная строчка зигзаг называется сатиновой строчкой.



❖ Регулировка ширины строчки

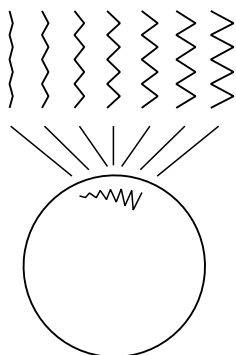
Ширина строчки увеличивается при перемещении регулятора от «0» к «5».

Ширина может быть уменьшена для любого вида строчки.

Регулятор ширины строчки

a. для NewArt 200/300

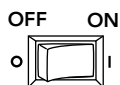
b. для NewArt 100, StreetArt 105



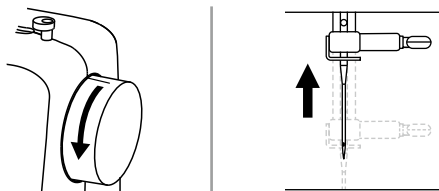
Если ваша модель не оборудована регулятором ширины строчки, используйте регулятор выбора строчки (для NewArt 50, StreetArt 55/255/270).

Начало шитья

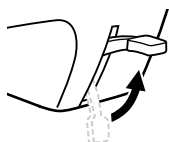
Ниже описаны различные способы, которые помогут вам достичь наилучшего результата. Используйте эти рекомендации при шитье.



1. Переведите выключатель в положение Вкл. («I»)

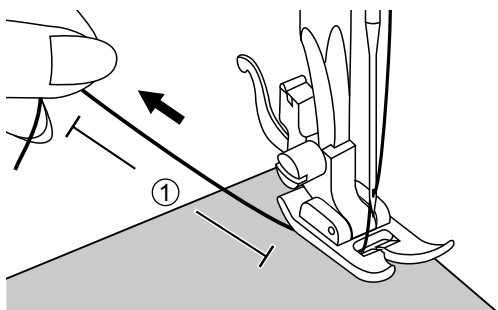


2. Поверните маховое колесо на себя (против часовой стрелки) и поднимите иглу в крайнее верхнее положение.



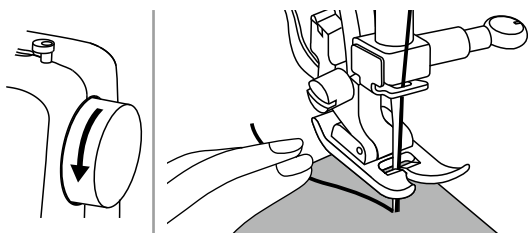
3. Поднимите подъемный рычаг прижимной лапки.

Выберите строчку при помощи регулятора выбора строчки.



4. Поместите ткань под прижимную лапку, протяните нить под прижимной лапкой и назад. Оставьте конец нити длиной около 10 см.

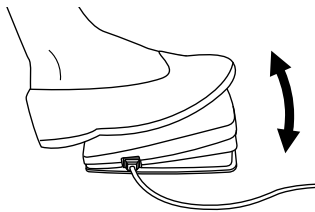
① 10 см



5. Поверните маховое колесо на себя (против часовой стрелки) и опустите иглу в ткань в той точке, с которой начнете шить.



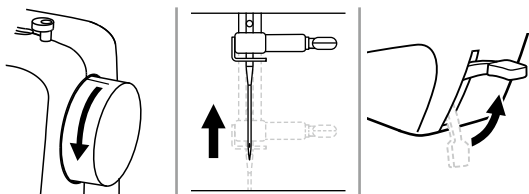
6. Опустите подъемный рычаг прижимной лапки.



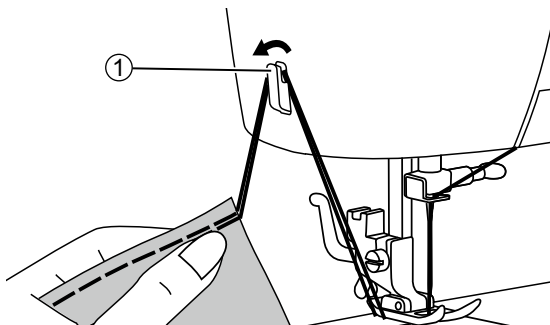
7. Медленно нажмите на ножную педаль, чтобы начать процесс шитья.

Внимание!

Для закрепления швов можно использовать шитьё назад, нажимая на рычаг реверса. Более подробная информация содержится в разделе «Полезные навыки».



8. Поверните маховое колесо на себя (против часовой стрелки) и поднимите иглу. Поднимите подъёмный рычаг прижимной лапки и вытащите ткань.



9. Вытяните обе нити влево и заведите их за специальный нож для обрезки, расположенный на корпусе машины. Потяните нити вниз для обрезки.

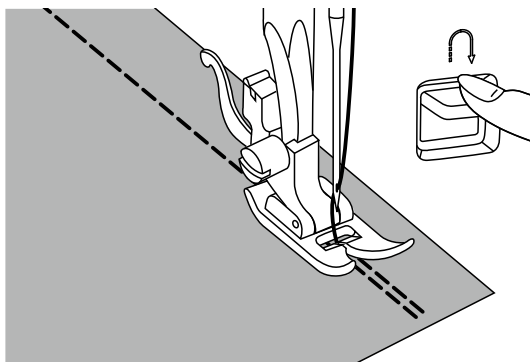
① Нож для обрезки нити

Полезные навыки

Ниже описаны различные способы, которые помогут вам достичь наилучшего результата. Используйте эти рекомендации при шитье.

Результат работы во многом зависит от используемого материала и типа строчки. Прежде, чем приступить к шитью, выполните пробную строчку на образце ткани, которую будете использовать.

При выполнении пробной строчки используйте ту же нить, которую будете применять в работе, чтобы убедиться, что натяжение нити, длина стежка и ширина строчки выбраны правильно. Поскольку результат работы зависит от типа строчки и количества слоев обрабатываемого материала, выполняйте проверочную строчку с соблюдением всех условий реального проекта.

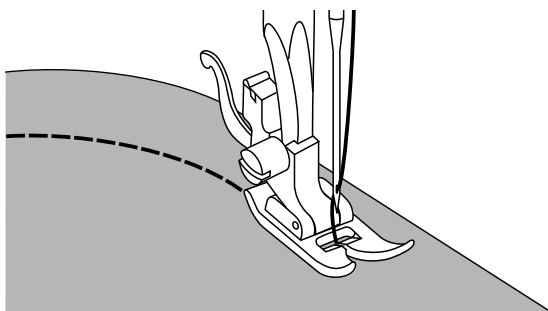


❖ Шитьё назад (реверс)

Шитьё назад используется для закрепления шва в начале и в конце строчки.

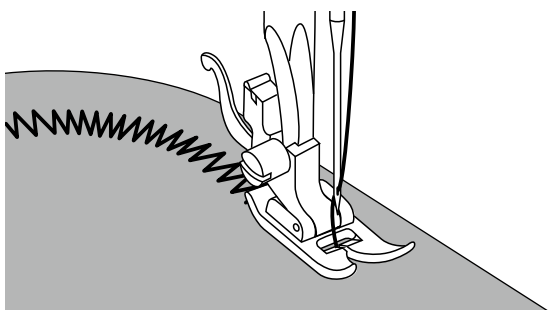
Нажмите на рычаг реверса и сделайте 4-5 стежков.

Отпустите рычаг, и машина снова будет шить вперёд.

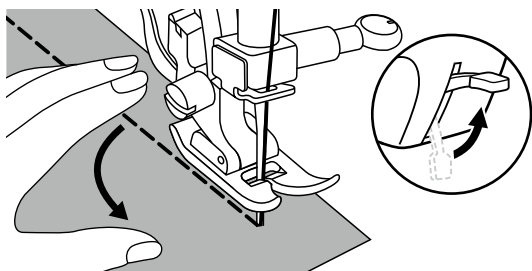


❖ Закругленный шов

Слегка поворачивайте ткань для изменения направления строчки при шитье по дуге.



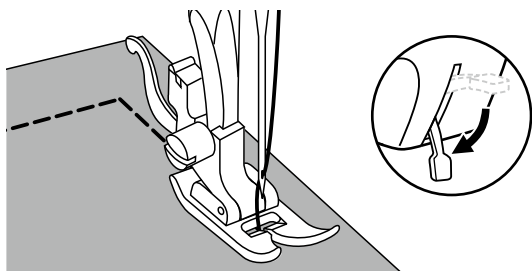
При шитье по дуге зигзагом немного уменьшите длину стежка для получения равномерной строчки.



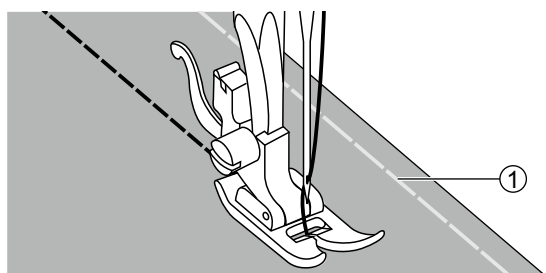
❖ **Обработка углов**

Дойдя до угла, остановите машину.

Опустите иглу в ткань. Поднимите прижимную лапку. Поверните ткань на 90°, используя иглу в качестве поворотной оси.



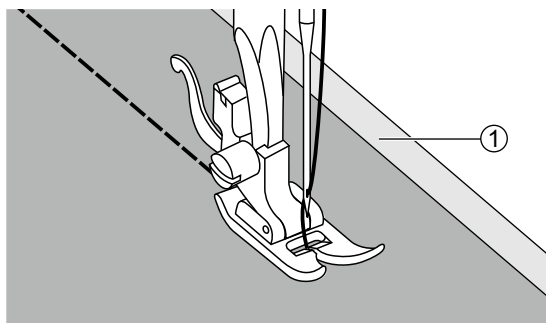
Опустите прижимную лапку и продолжите шить.



❖ **Шитьё эластичных тканей**

Сметайте полотна ткани вместе и прошейте, стараясь не растягивать ткань.

① Наметка

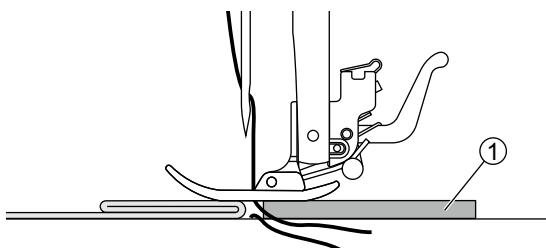


❖ **Шитьё тонких тканей**

При шитье тонких тканей возможно смещение шва и неправильная подача материала. Если такая проблема возникла, поместите лист тонкой бумаги или другой стабилизирующий материал под ткань и сшейте его вместе с тканью.

После окончания шитья просто удалите излишки стабилизатора (бумаги).

① Стабилизирующий материал или бумага



❖ **Шитьё тяжелых тканей**

Для начала шитья тяжелых и многослойных тканей рекомендуется подложить под лапку позади шва кусок картона или отрезок ткани в несколько сложенных такой же толщины, как прошиваемая ткань.

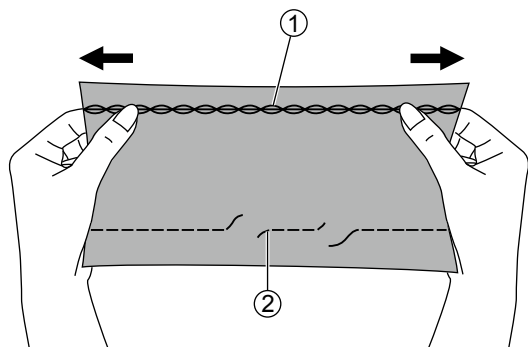
① Кусок картона или отрезок ткани



Наиболее распространенные типы строчек

Трикотажная строчка

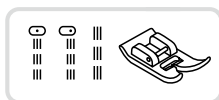
Используйте этот вид строчки для шитья трикотажных и других эластичных тканей. Эта строчка позволяет шву не рваться при растяжении ткани.



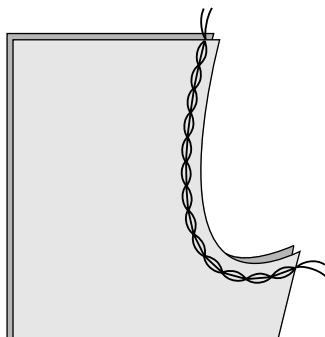
Подходит для гладких тканей, для тканей со сложным переплетением волокон, а также трикотажа. Может использоваться для сшивания прочных тканей, таких как деним.

Трикотажная строчка может также использоваться в качестве декоративной, поверх основной строчки.

- ① Трикотажная строчка
- ② Прямая строчка

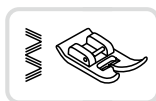


Используется универсальная лапка.

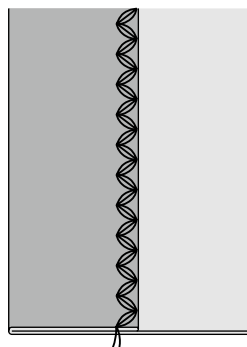


❖ Прямая трикотажная строчка

Прямая трикотажная строчка используется для придания тройной прочности швам на трикотаже и швам, подвергающимся наибольшему износу.



Используется универсальная лапка.

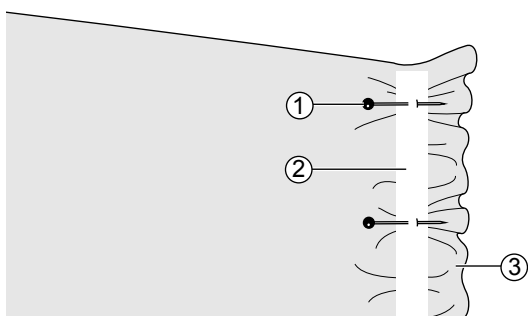


❖ Трикотажная строчка зигзаг

Тройной трикотажный зигзаг используется при работе с плотными тканями, такими как деним, поплин и пр.

Пришивание резинки

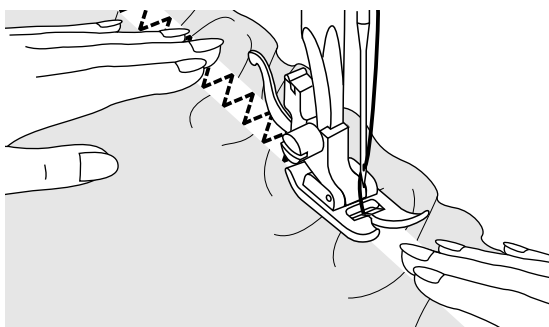
При пришивании резинки к манжетам или линии талии на одежде необходимо правильно определить длину резинки, которая при носке изделия будет находиться в натянутом состоянии.



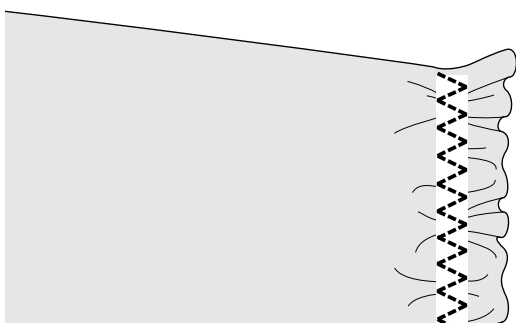
Используется универсальная лапка.

Приколите резинку булавками к изнаночной стороне ткани, равномерно распределив её по всей длине.

- ① Булавка
- ② Резинка
- ③ Изнаночная сторона ткани



Пришейте резинку, растягивая её таким образом, чтобы длина резинки соответствовала длине ткани.



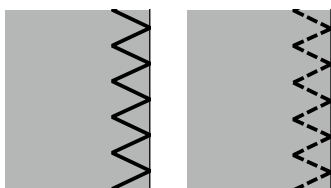
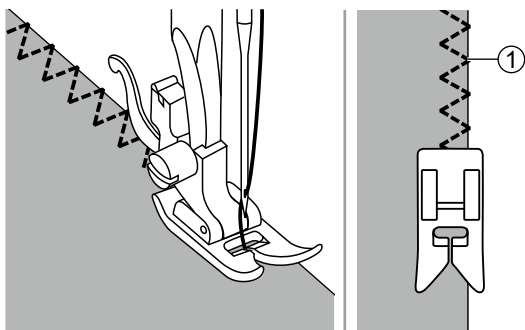
Протягивая ткань за прижимную лапку левой рукой, правой рукой подтягивайте её к булавке, расположенной ближе всего к переднему краю лапки.

Внимание!

При шитье следите за тем, чтобы игла не попала на булавку, иначе игла может согнуться или сломаться.

Оверлочная строчка

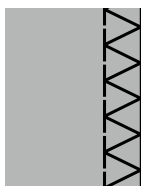
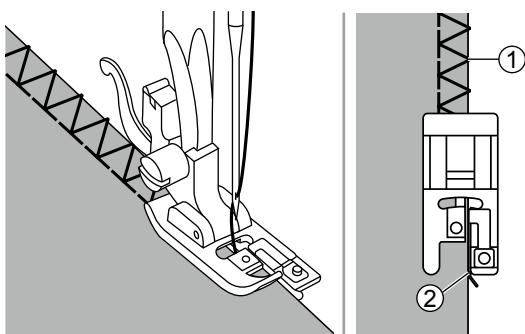
Оверлочная строчка используется для обмётки краёв ткани, чтобы предотвратить осыпание края ткани.



❖ Используется универсальная лапка

Выполняйте строчку вдоль кромки ткани таким образом, чтобы точка касания иглы находилась справа от кромки.

- ① Точка касания иглы



❖ Применение оверлочной лапки

Установите оверлочную лапку

Расположите ткань вдоль края направляющей на лапке. Прошивайте вдоль края.

- ① Точка касания иглы
- ② Направитель на лапке

Потайная строчка

Потайная строчка используется для невидимой подгибки низа юбок и брюк.



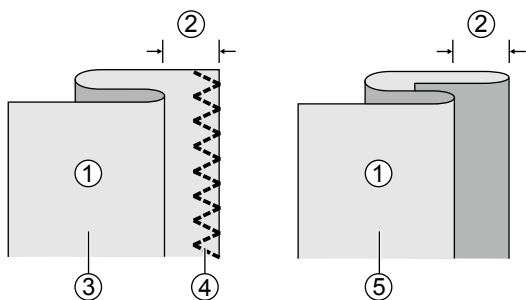
Используется универсальная лапка.

∩...∩ Потайная подгибка/ бельевая строчка для плотных тканей

∩...∩ Потайная строчка для эластичных тканей

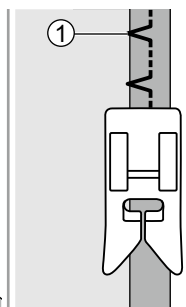
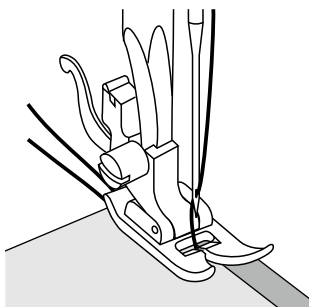
Внимание!

Перед выполнением операции сделайте пробную строчку на образце ткани, которая будет использоваться для шитья.



Сложите ткань изнаночной стороной вверх, как показано на рисунке.

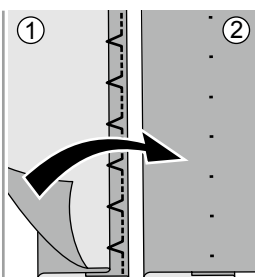
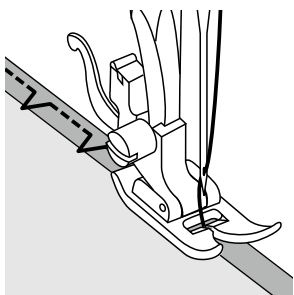
- ① Изнаночная сторона
- ② 5 мм
- ③ Для тяжелых тканей
- ④ Оверлочная строчка
- ⑤ Для легких/ средних тканей



Поместите ткань под прижимную лапку. Поверните маховое колесо вперед, пока игла не переместится в крайнее левое положение.

Игла должна лишь слегка захватывать несколько ниток ткани вдоль складки.

- ① Точка касания иглы



Шейте медленно, осторожно направляя ткань вдоль кромки направляющей.

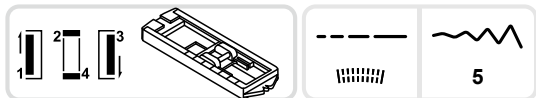
Переверните ткань.

- ① Изнаночная сторона
- ② Лицевая сторона

Полуавтоматическая петля (для NewArt 50/100, StreetArt 55/105)

Размер петель может быть выбран в соответствии с размером пуговиц.

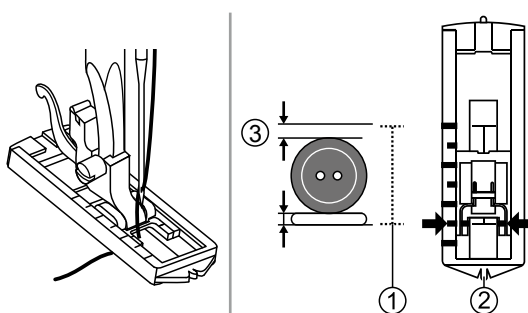
Для выполнения петель на тонких и эластичных тканях рекомендуется использовать стабилизирующий материал. Для достижения наилучшего результата немного ослабьте натяжение верхней нити.



Используется лапка для пуговичных петель.

Внимание!

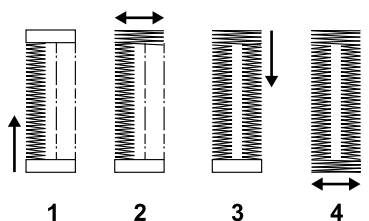
Выполните пробную строчку на образце ткани, которая будет использоваться для шитья.



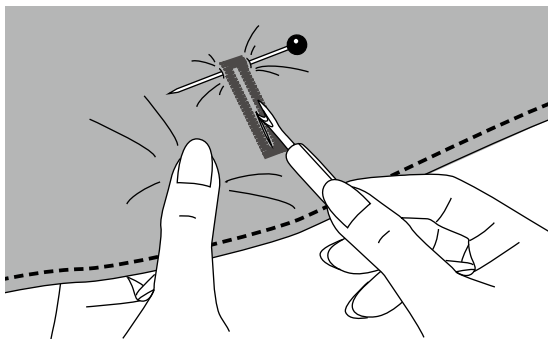
Для определения правильной длины петли измерьте диаметр и толщину пуговицы и прибавьте 3 мм на закрепки. Отметьте место размещения петли на ткани.

Поместите ткань под прижимную лапку таким образом, чтобы отметка на передней стороне лапки для петель совпала с начальной отметкой петли на ткани. Опустите лапку, совместив центральную линию петли, отмеченную на ткани, с центром лапки.

- ① Размер петли
- ② Центр лапки для петель
- ③ 3 мм



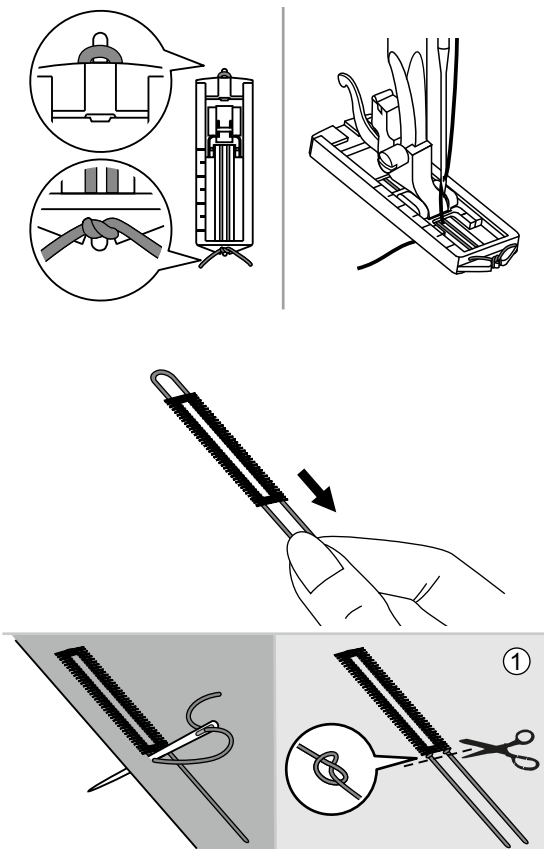
Используя регулятор выбора строчки, шаг за шагом выполните последовательность переключения режимов. При переключении регулятора с одного режима на другой убедитесь в том, что игла находится в поднятом положении. Не делайте слишком много стежков при выполнении шагов 2 и 4.



Прорежьте петлю по центру с помощью распарывателя с максимальной осторожностью, чтобы не повредить строчку с обеих сторон. Чтобы не сделать слишком длинный разрез, вставьте булавку под закрепкой петли.

Внимание!

Во время прорезания петли с помощью вспарывателя держите руки вне зоны разреза во избежание травмы



❖ Пуговичные петли на эластичных тканях

При выполнении петель на эластичных тканях зацепите каркасную нить или шнур за выступ на заднем конце лапки для петель.

Установите лапку для петель.

Протяните оба конца каркасной нити под нижней поверхностью лапки вперёд, поместите в прорези на переднем конце лапки и свяжите. Опустите прижимную лапку и начните шить.

Установите ширину строчки, соответствующую диаметру каркасной нити.

После выполнения петли осторожно подтяните концы каркасной нити, чтобы убрать слабинку. Проденьте концы каркасной нити в ручную иглу с большим ушком и вытяните на изнаночную сторону ткани. Свяжите концы 1 и обрежьте лишнее.

① Изнаночная сторона

Внимание!

При выполнении петли рекомендуется использовать стабилизирующий материал.

Автоматическая петля (для NewArt 200/300, StreetArt 255 /270)

Размер петель может быть выбран в соответствии с размером пуговиц.

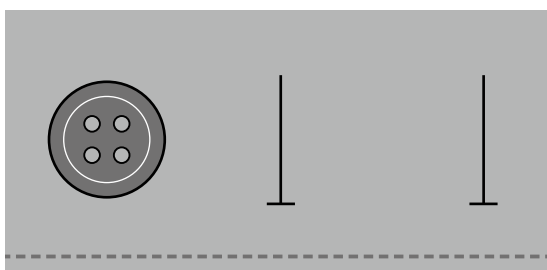
Для выполнения петель на тонких и эластичных тканях рекомендуется использовать стабилизирующий материал. Для достижения наилучшего результата немного ослабьте натяжение верхней нити.



Используется прижимная лапка для петель

Внимание!

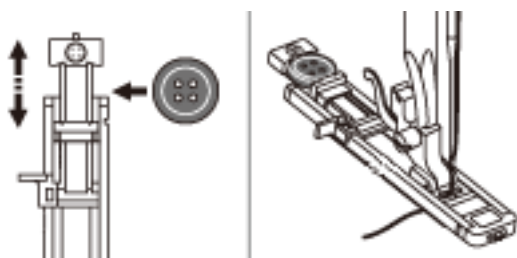
Выполните пробную строчку на образце ткани, которая будет использоваться для шитья.



Отметьте места расположения петель на ткани.

Максимальная длина петли – 3 см (диаметр + толщина пуговицы).

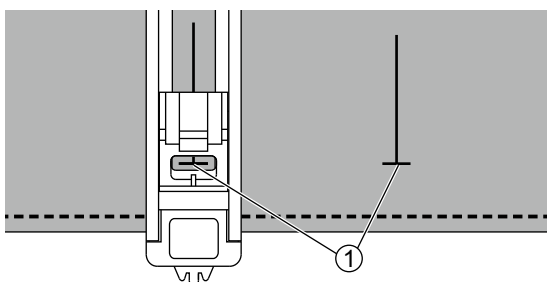
Для определения размера петли поместите пуговицу в держатель, расположенный на лапке для петель.



Отодвиньте пластину держателя назад и поместите в него пуговицу. Задвиньте пластину, чтобы она плотно прижала пуговицу.

Установите лапку для петель.

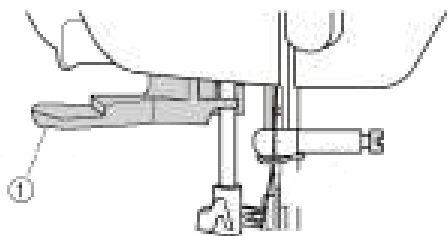
Пропустите нить через отверстие в прижимной лапке и заведите под лапкой назад.



Поместите ткань под прижимную лапку таким образом, чтобы центральная линия петли совпадала с центром лапки.

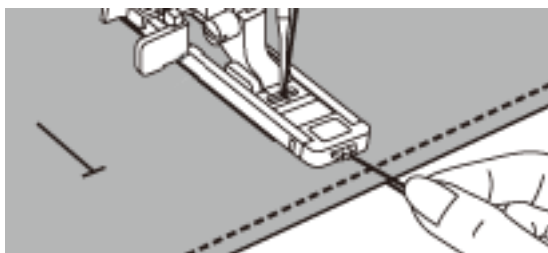
① Точка начала шитья

Выберите швейную операцию для выполнения петель. Установите длину стежка и ширину строчки в соответствии с необходимыми параметрами петли.



Опустите рычажок для выполнения петель вниз до упора и нажмите его от себя до упора.

- ① Рычажок для выполнения петель
- ② Нажать

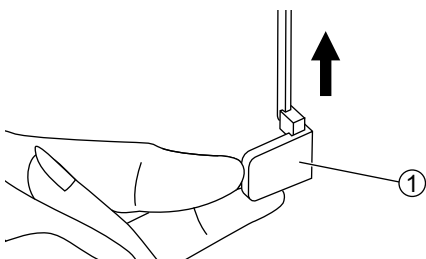


Приступите к шитью, слегка придерживая верхнюю нить. Совмещайте линию петли с центром лапки.

Внимание!

Аккуратно подавайте ткань рукой.

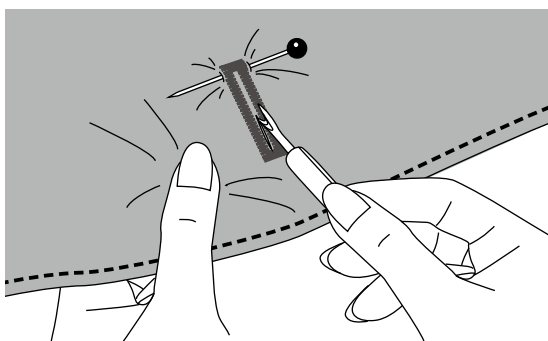
После выполнения петли машина автоматически выполнит закрепочный стежок и остановится.



Поднимите прижимную лапку и обрежьте нить. Для повторного выполнения той же петли поднимите лапку (она вернется в исходное положение).

После выполнения петель поднимите рычажок вверх до упора.

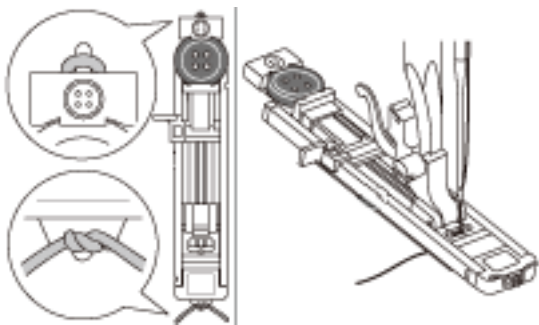
- ① Рычажок для выполнения петель



Прорежьте петлю по центру с помощью распарывателя с максимальной осторожностью, чтобы не повредить строчку с обеих сторон. Чтобы не сделать слишком длинный разрез, вставьте булавку под закрепкой петли.

Внимание!

Во время прорезания петли с помощью распарывателя держите руки вне зоны разреза во избежание травмы.



❖ Пуговичные петли на эластичных тканях

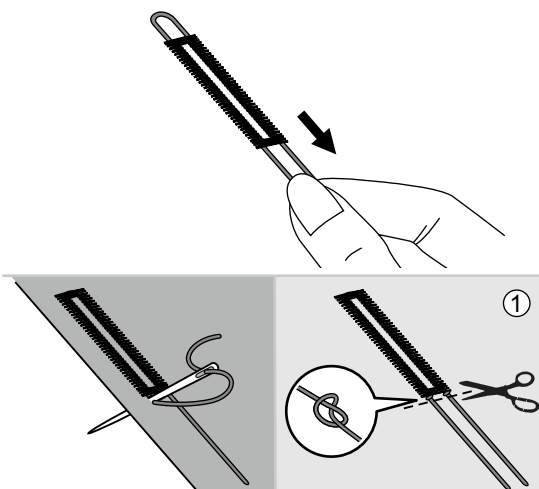
При выполнении петель на эластичных тканях зацепите каркасную нить или шнур за выступ на заднем конце лапки для петель.

Установите лапку для петель.

Протяните оба конца шнура под нижней поверхностью лапки вперед, поместите в прорези на переднем конце лапки и свяжите. Опустите прижимную лапку и начните шить.

Установите ширину строчки, соответствующую диаметру шнура.

После выполнения петли осторожно подтяните концы каркасной нити, чтобы убрать слабину. Проденьте концы каркасной нити в ручную иглу с большим ушком и вытяните на изнаночную сторону ткани. Свяжите концы и обрежьте лишнее.



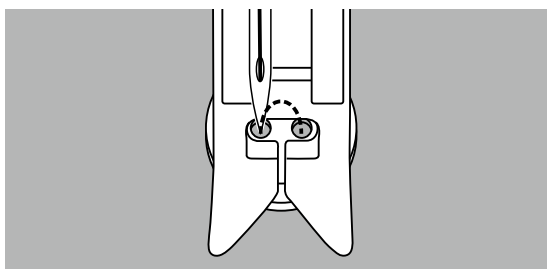
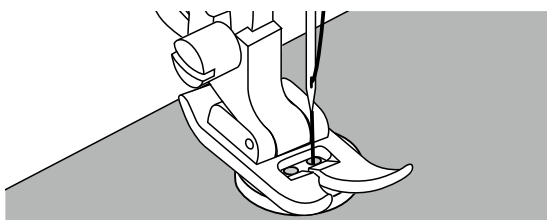
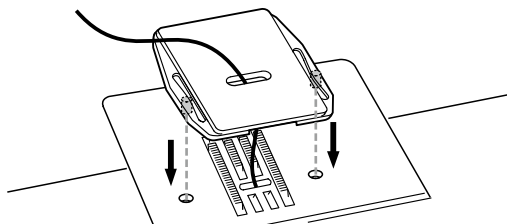
① Изнаночная сторона

Внимание!

При выполнении петли рекомендуется использовать стабилизирующий материал.

Пришивание пуговиц

Машина может быть использована для пришивания пуговиц. Можно пришивать пуговицы с 2 или 4 отверстиями.



Используется универсальная лапка и штопальная пластина.

Установите штопальную пластину.

Поместите ткань под прижимную лапку и положите пуговицу в нужное место. Опустите лапку.

Выберите прямую строчку и сделайте несколько закрепочных стежков.

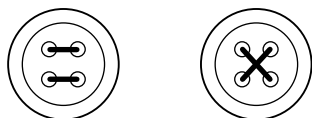
Для моделей без регулятора ширины строчки: выберите ширину строчки зигзаг в соответствии с расстоянием между центрами двух отверстий пуговицы.

Для моделей с регулятором ширины строчки: выберите строчку зигзаг и установите ширину строчки в соответствии с расстоянием между центрами двух отверстий пуговицы.

Поверните маховое колесо и убедитесь, что игла точно попадает в левое и правое отверстие пуговицы.

Медленно пришейте пуговицу, выполнив примерно 10 стежков. Переключите режим на прямую строчку и выполните несколько закрепляющих стежков.

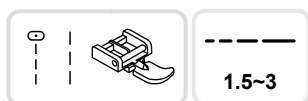
Прошейте два верхних отверстия, затем передвиньте ткань с пуговицей вперед и прошейте два оставшихся.



После окончания работы снимите штопальную пластину.

Вшивание молнии

Лапку можно настроить, чтобы пришивать оба края молнии. Кромка лапки направляет молнию, обеспечивая ее ровное расположение.

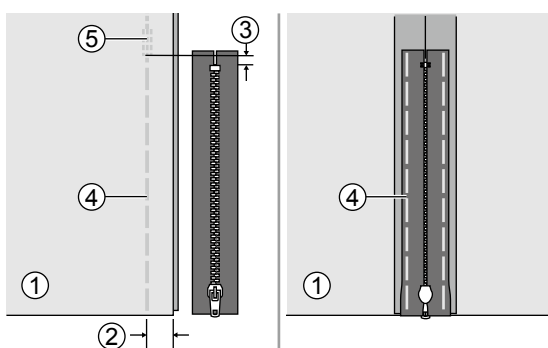


Используется лапка для молнии.

⚠ Внимание!

Лапка для молнии может использоваться лишь для выполнения прямой строчки. При других видах строчки игла может задеть лапку и сломаться.

При шитье следите, чтобы игла не задела молнию, иначе игла может сломаться.



❖ Вшивание центральной молнии

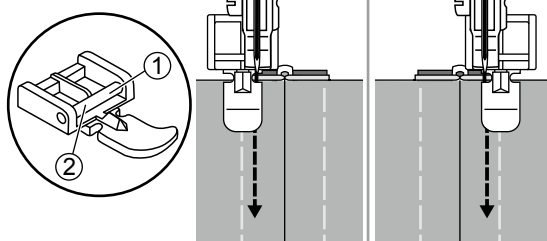
Сложите полотна ткани лицевой стороной внутрь. Выполните строчку в 2 см от края ткани, не доходя 5 мм до нижней точки раскрытия молнии. Сделайте несколько стежков реверса для закрепления. Увеличьте длину стежка до максимума, установите натяжение нити в позицию ниже 2 и выполните наметку оставшейся части ткани.

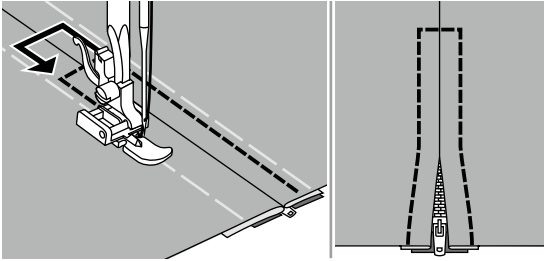
Раскройте полотна ткани и прогладьте припуск на шов. Поместите поверх него молнию лицевой стороной вниз таким образом, чтобы ее зубцы были расположены поверх шва. Приметайте ленту молнии к ткани.

- ① Изнаночная сторона
- ② 2 см
- ③ 5 мм
- ④ Наметка
- ⑤ Стежки реверса

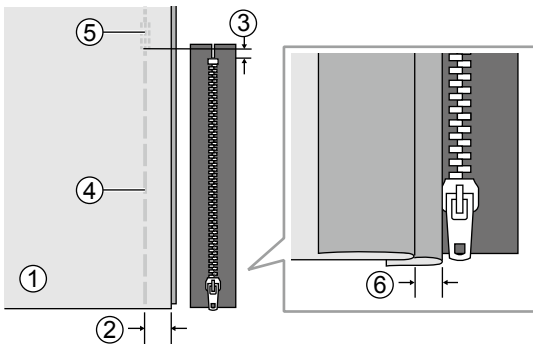
Установите лапку для молнии.

- ① Установите правый стержень в паз держателя лапки для пришивания левого края молнии
- ② Установите левый стержень в паз держателя лапки для пришивания правого края молнии





Пристрочите молнию. Удалите наметку и прогладьте.

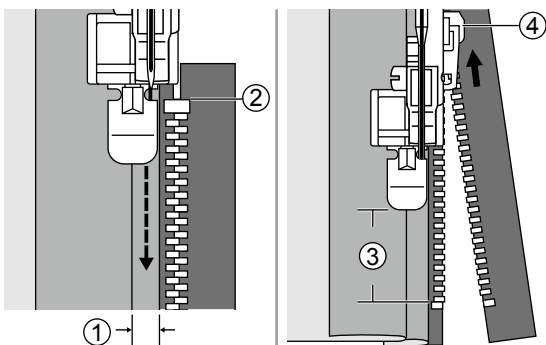


❖ Вшивание боковой молнии

Сложите полотна ткани лицевой стороной внутрь. Выполните строчку в 2 см от края ткани, не доходя 5 мм до нижней точки раскрытия молнии. Сделайте несколько стежков назад (реверс) для закрепления. Увеличьте длину стежка до максимума, установите натяжение нити в позицию ниже 2 и выполните наметку оставшейся части ткани.

Отогните верхний припуск на шов. Подверните нижний припуск на шов таким образом, чтобы образовалась складка 3 мм.

- ① Изнаночная сторона
- ② 2 см
- ③ 5 мм
- ④ Наметка
- ⑤ Стежки реверса
- ⑥ 3 мм

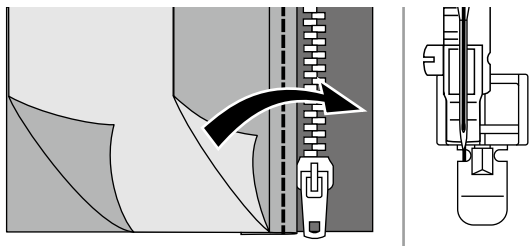


Установите лапку для молнии. Установите правый стержень в паз держателя лапки для пришивания левого края молнии. Пристрочите молнию к ткани с припуском 3 мм от конца к началу.

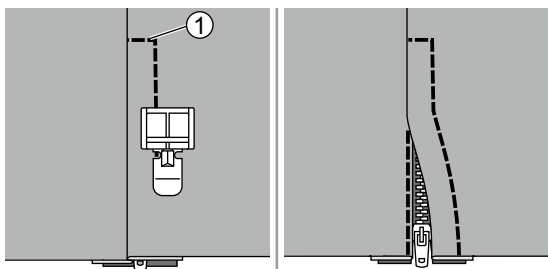
Остановите машину, не доходя примерно 5 см до верха молнии. Опустите иглу в ткань, поднимите рычаг прижимной лапки, расстегните молнию и продолжите шить.

- ① 3 мм
- ② Конец молнии
- ③ 5 см
- ④ Молния

Установите левый стержень в паз держателя лапки для пришивания правого края молнии.



Переверните ткань. Установите левый стержень в паз держателя лапки для пришивания правого края молнии.



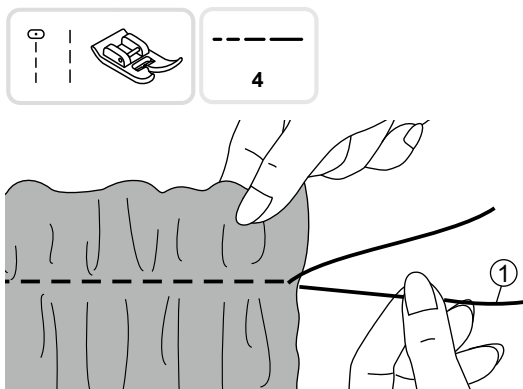
Пристрочите нижний и правый край молнии.

① Нижний край

Остановите машину, не доходя примерно 5 см до верха молнии. Удалите наметку и расстегните молнию. Завершите строчку.

Сборки

Этот вид строчки хорошо подходит для одежды и домашнего текстиля. Используется для тонких и средних тканей.



Используется универсальная лапка

Перед началом операции убедитесь в том, что верхняя и нижняя нить вытянуты примерно на 5 см, чтобы обеспечить достаточно место для работы. Информация о заправке нижней нити содержится в разделе «Заправка нижней нити».

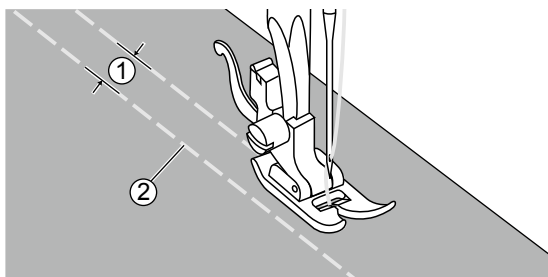
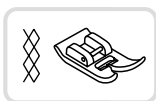
Установите натяжение нити в позицию «2» или ниже. Прошейте один или несколько рядов прямой строчкой.

Потяните за нижнюю нить и равномерно распределите сборки. Закрепите нити с противоположной стороны.

① Нижняя нить

Фигурные буфы

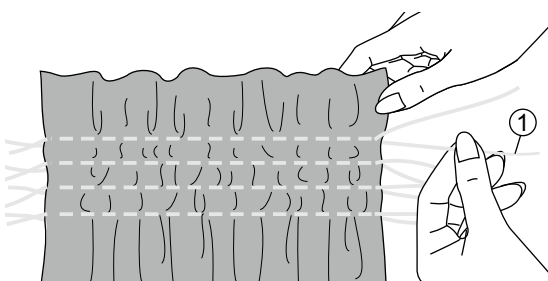
Декоративное шитье или вышивка поверх сборок называется буфами. Буфы используют для украшения женских блуз и манжет. Буфы придают ткани дополнительный объем и эластичность.



Используется универсальная лапка.

Установите длину стежка на максимальное значение, а натяжение нити на значение «2» или ниже. Наметайте несколько параллельных строчек на расстоянии 1 см друг от друга.

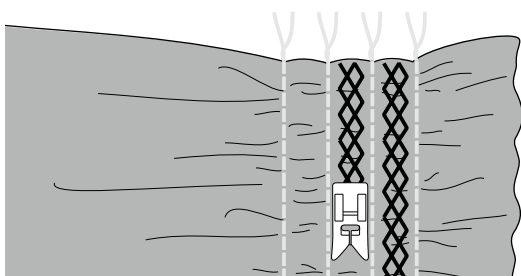
- ① 1 см
- ② Наметка



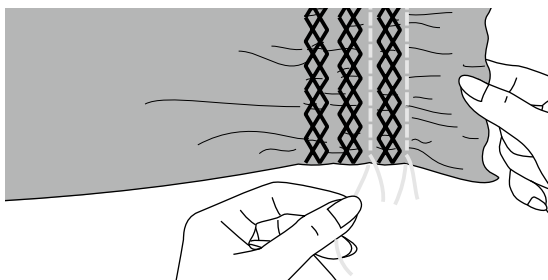
Свяжите нити с одного края изделия.

Потяните нижние нити с другого края и равномерно распределите сборки. Закрепите нити с помощью узла.

- ① Нижняя нить

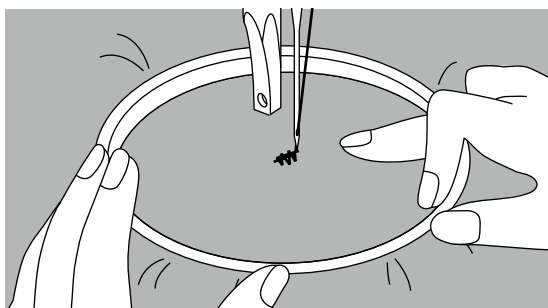
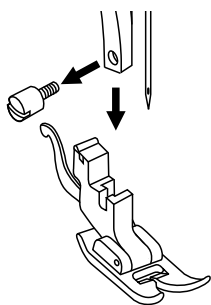
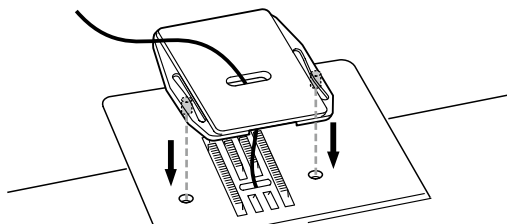
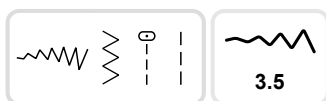


При необходимости ослабьте напряжение и выполните декоративную строчку между прямыми строчками.



Удалите наметку.

Свободно-ходовая техника шитья. Штопка, вышивка и монограммы



❖ Подготовка машины

* Установите штопальную пластину.

Пяльцы для вышивки не входят в комплект.

Заправьте ткань в пяльцы, ткань должна быть равномерно натянута в пяльцах.

Поместите ткань под иглу. Убедитесь в том, что прижимной стержень находится в крайнем нижнем положении.

Поверните маховое колесо на себя, чтобы вытянуть нижнюю нить. Сделайте несколько закрепочных стежков в точке начала вышивки.

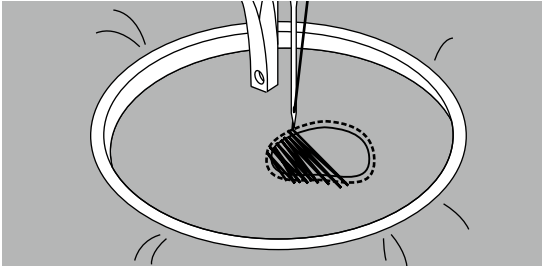
Держите пяльцы большим и указательным пальцем обеих рук, прижимая ткань средним и безымянным пальцем. Мизинцем правой руки поддерживайте пяльцы снаружи.

⚠ Внимание!

Держите пальцы вдали от движущихся частей, особенно от иглы.

Внимание!

После окончания работы снимите штопальную пластину.



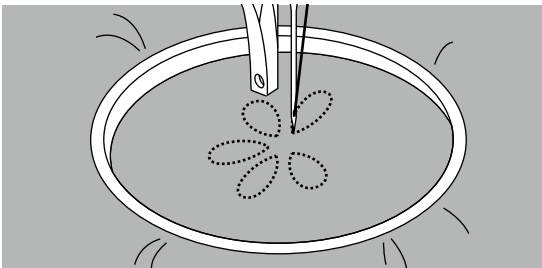
❖ Штопка

Сначала для закрепления ниток прошейте вокруг поврежденного места. Работая слева направо, выполните строчку поверх поврежденного места равномерными непрерывными стежками.

Поверните изделие на 90° и выполните строчки поверх сделанных ранее швов. Перемещайте изделие медленно, стараясь разделить стежки и не допуская пропусков.

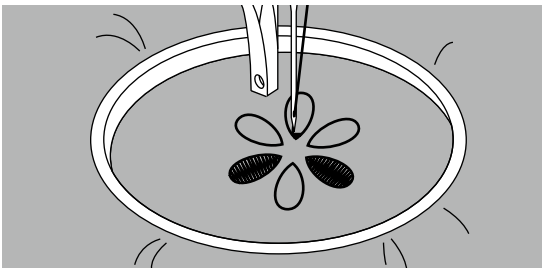
Внимание!

Штопка в свободно-ходовой технике подразумевает, что механизм подачи ткани не работает. Вы должны передвигать ткань вручную, координируя скорость её перемещения со скоростью шитья.



❖ Вышивка

Вначале выполните вышивку по контуру рисунка, перемещая пальцы. При шитье старайтесь соблюдать равномерную скорость.



Выполните вышивку внутренней части рисунка, двигаясь от контура внутрь. Делайте стежки, как можно ближе друг к другу.

Чем выше скорость передвижения пальцев, тем длиннее стежок, чем ниже скорость, тем короче.

По окончании вышивки выполните закрепляющие стежки.



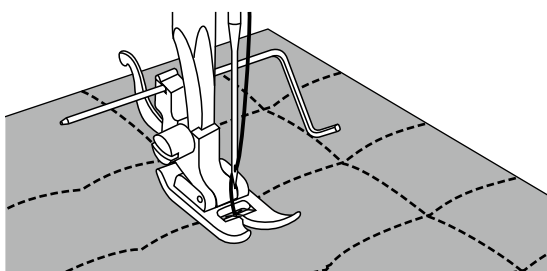
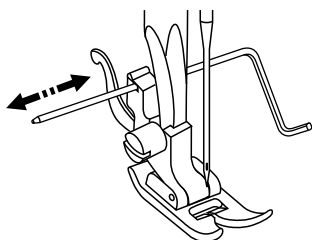
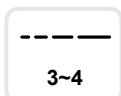
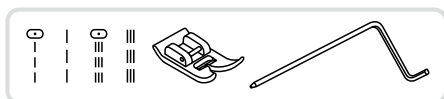
❖ Вышивка надписей

Шейте, соблюдая постоянную скорость. Медленно передвигайте пальцы вдоль начертания букв.

По окончании вышивки каждой буквы выполните закрепляющие стежки.

КВИЛТИНГ

Техника стёжки многослойных объемных тканей называется квилтингом. Верхний слой обычно сшивается из лоскутов разной геометрической формы и размера.

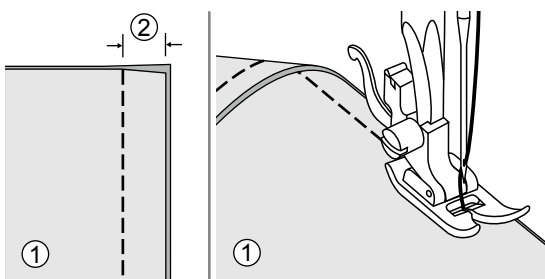


Используется универсальная лапка с направителем для квилтинга/ оверлочного шва.

❖ Использование направителем для квилтинга/ оверлочного шва

Вставьте направитель для квилтинга в держатель прижимной лапки и установите желаемое расстояние.

Прострочите первый ряд, передвиньте ткань и прострочите следующие ряды. Следите за тем, чтобы край направителя для квилтинга перемещался вдоль соседней строчки.



Используется универсальная лапка.

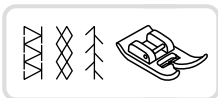
❖ Соединение полотен ткани

Сложите два полотна ткани лицевой стороной внутрь и прошейте прямой строчкой.

Сделайте припуск на шов 5 мм.

При шитье совмещайте боковую поверхность прижимной лапки с кромкой ткани.

- ① Изнаночная сторона
- ② 5 мм



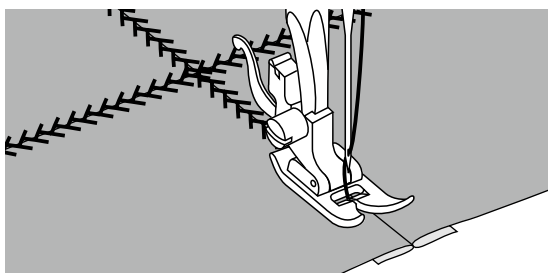
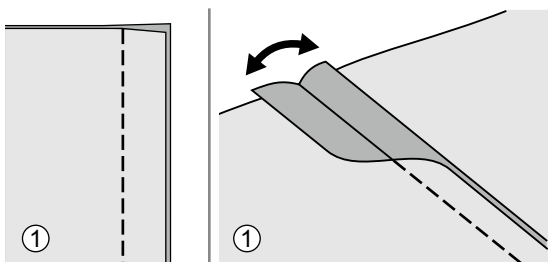
Используется универсальная лапка.

❖ Лоскутное шитьё

Сложите два лоскута лицевой стороной внутрь и сшейте, используя прямую строчку.

Раскройте припуск на шов и прогладьте.

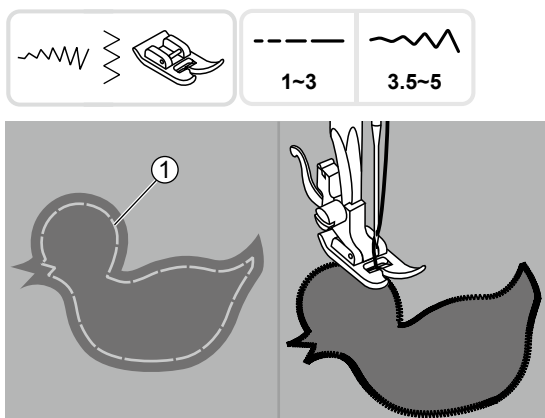
① Изнаночная сторона



Переверните изделие лицевой стороной вверх, поместите центр прижимной лапки на линию шва соединенных лоскутов и прострочите по верх шва.

Аппликация

Вы можете создать аппликацию, вырезав оригинальную фигуру из ткани, и использовать её в качестве украшения.



Используется универсальная лапка.

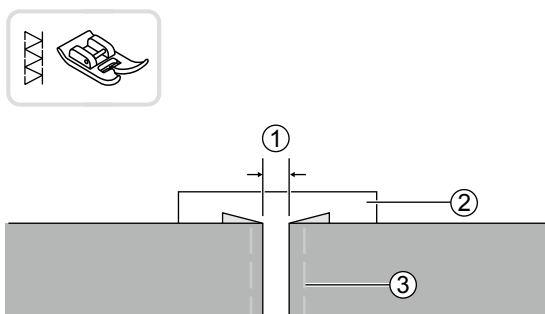
Вырежьте фигуру для аппликации и приметайте её к основной ткани. Медленно прострочите по контуру аппликации строчкой зигзаг.

① Намётка

Осторожно обрежьте лишнюю ткань снаружи строчки, чтоб не повредить шов. Удалите намётку.

Строчка-мережка

Строчка поверх открытого шва называется мережкой. Этот вид строчки используется для украшения женской и детской одежды. Строчка выглядит наиболее нарядно при использовании толстой нити.



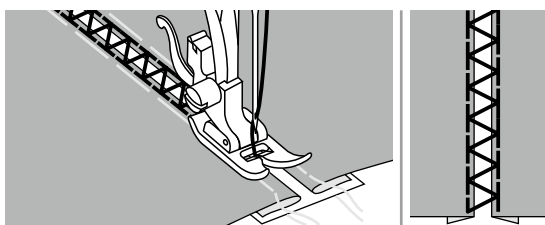
Используется универсальная лапка.

Поместите полотна ткани с подвёрнутыми краями на расстоянии 4 мм друг от друга и приметайте их к листу тонкой бумаги или растворимого в воде стабилизатора.

① 4 мм

② Тонкая бумага или стабилизатор

③ Намётка

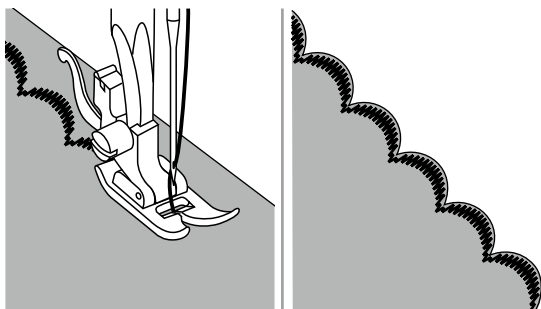


Совместите центр прижимной лапки с центром зазора между полотнами и начните шить.

После окончания шитья удалите подложку и намётку.

Фестонная строчка

Волнообразный повторяющийся узор, похожий на ракушки, называется фестоном. Используется для украшения воротников блуз и краев вязаных изделий.



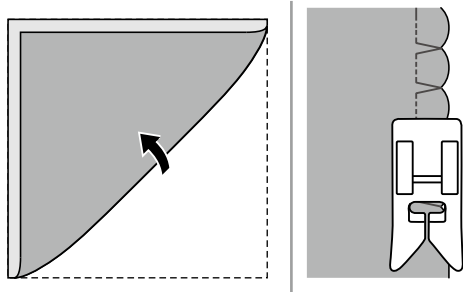
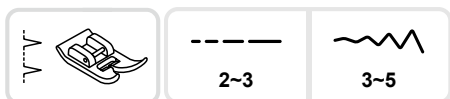
Используется универсальная лапка.

❖ Обработка краев фестонов

Шейте фестон ближе к краю ткани, избегая попадания иглы за край.

Для наилучшего результата перед началом шитья обработайте ткань крахмалом в аэрозоле и прогладьте.

Аккуратно обрежьте излишки ткани, не повреждая шов.



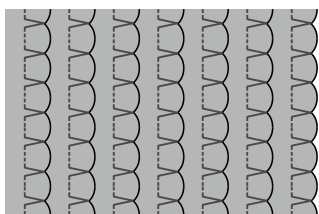
Используется универсальная лапка.

❖ Строчка-ракушка


Используйте легкую ткань или тонкий трикотаж.

Сложите ткань по диагонали.

Когда игла сдвигается вправо, дайте ей чуть-чуть выйти за свернутый край ткани.



После выполнения строчек раскройте ткань и прогладьте утюгом или прессом на одну сторону.



Обслуживание и устранение неполадок

Обслуживание

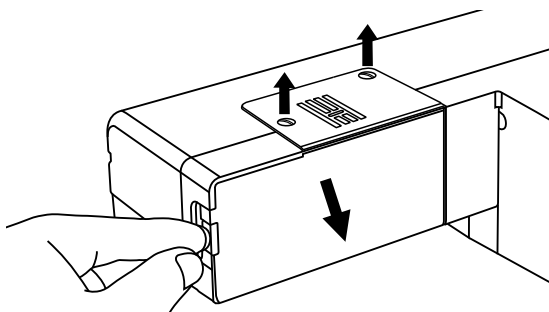
⚠ Внимание!

Во избежание удара током отсоедините шнур питания машины от электрической розетки.

❖ Очистка поверхности машины

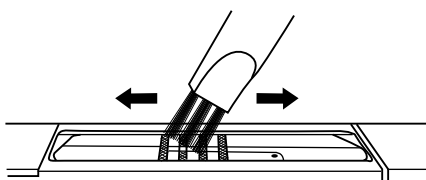
Если корпус машины сильно загрязнен, слегка смочите тканевую салфетку мягким моющим средством, отожмите её и протрите поверхность машины. После этого протрите поверхность сухой тканью.

Не используйте органические растворители и моющие средства.



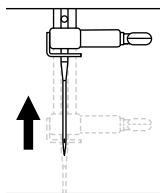
❖ Снятие игольной пластины

Поверните маховое колесо и поднимите иглу в крайнее верхнее положение. Отсоедините съёмный столик и откройте крышку челночного механизма. Открутите винты игольной пластины при помощи отвертки.



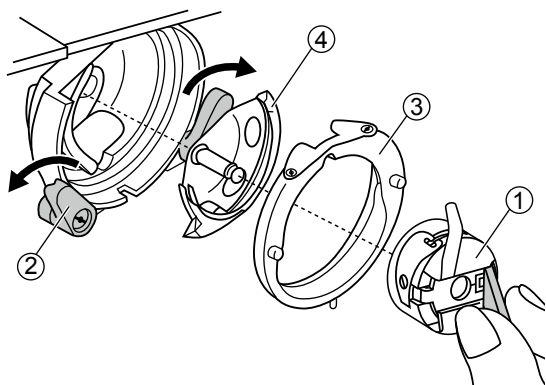
❖ Чистка транспортёра

Почистите транспортёр и шпульный колпачок при помощи кисточки.



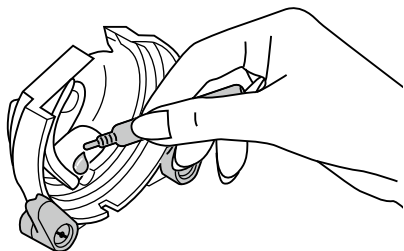
❖ Чистка и смазка челнока

Регулярно удаляйте ворс и волокна ткани. При снятии и установке шпульки игла должна быть поднята в крайнее верхнее положение.

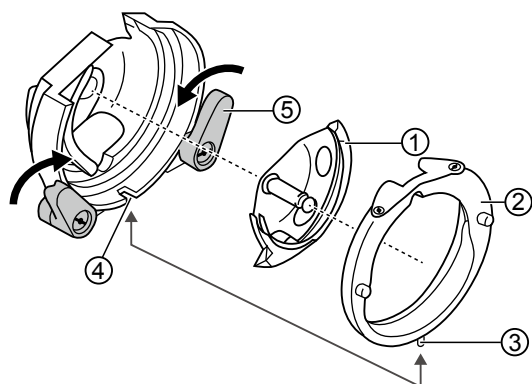


Выньте шпульный колпачок. Отогните два рычага и снимите челночное колесо и челнок. Протрите детали мягкой тканевой салфеткой.

- ① Шпульный колпачок
- ② Рычаги
- ③ Челночное колесо
- ④ Челнок



Точечно смажьте механизм (1-2 капли) маслом для швейных машин.



Поставьте челнок на место. Присоедините челночное колесо таким образом, чтобы нижний шип попал в паз. Верните рычаги в прежнее положение. Вставьте шпульный колпачок со шпулькой. Установите игольную пластину.

- ① Челнок
- ② Челночное колесо
- ③ Шип
- ④ Паз
- ⑤ Рычаги

Устранение неполадок

Прежде чем обращаться за помощью, ознакомьтесь с приведенной ниже инструкцией. Если проблему не удалось решить, обратитесь к продавцу или в ближайший сервисный центр.

Проблема	Причина	Устранение	Стр
Обрыв верхней нити	1. Машина неправильно заправлена.	1. Заново заправьте верхнюю нить.	11
	2. Очень сильное натяжение верхней нити.	2. Ослабьте натяжение верхней нити.	18
	3. Нить слишком толстая для иглы.	3. Установите иглу большего размера.	16
	4. Неправильно вставлена игла.	4. Правильно вставьте иглу (плоской стороной назад).	15
	5. Нить обмоталась вокруг держателя катушки.	5. Снимите катушку и намотайте нить на катушку.	11
	6. Повреждена игла.	6. Замените иглу на новую.	15
Обрыв нижней нити	1. Шпульный колпачок установлен неправильно.	1. Достаньте и снова установите шпульный колпачок, достаньте нижнюю нить.	10
	2. Шпулька неправильно установлена в шпульном колпачке.	2. Проверьте правильность установки шпульки и шпульного колпачка.	10
Пропуск стежков	1. Неправильно вставлена игла.	1. Правильно вставьте иглу плоской стороной назад.	15
	2. Игла повреждена.	2. Замените иглу.	15
	3. Несоответствующий размер иглы.	3. Установите иглу, соответствующую нити.	16
	4. Лапка установлена неправильно.	4. Проверьте и установите лапку правильно.	17
	5. Машина неправильно заправлена.	5. Заново заправьте верхнюю нить.	11
Поломка иглы	1. Игла повреждена.	1. Замените иглу.	15
	2. Игла неправильно вставлена.	2. Правильно вставьте иглу плоской стороной назад.	15
	3. Размер иглы не соответствует типу ткани.	3. Установите иглу, соответствующую типу ткани.	16
	4. Установлена неправильная прижимная лапка.	4. Установите правильную лапку.	3,17
	5. Винт иглодержателя не затянут..	5. Затяните винтиглодержателя с помощью отвертки.	15
	6. Лапка не соответствует виду строчки.	6. Установите лапку, соответствующую виду строчки.	3,17
	7. Слишком сильное натяжение верхней нити.	7. Ослабьте натяжение нити.	18

Проблема	Причина	Устранение	Стр
Стежки недостаточно плотные	1. Машина неверно заправлена.	1. Заново заправьте машину.	11
	2. Шпулька неправильно установлена в колпачке.	2. Установите шпульку правильно.	8
	3. Неверное сочетание иглы/ ткани/ нити.	3. Размер иглы должен соответствовать нити и ткани.	16
	4. Неправильное натяжение нити.	4. Откорректируйте натяжение нити.	18
Швы сборятся	1. Игла слишком толстая для данного типа ткани.	1. Установите иглу правильного размера.	16
	2. Длина стежка выбрана неправильно.	2. Измените длину стежка.	22
	3. Очень сильное натяжение нити.	3. Ослабьте натяжение нити.	18
Швы стягиваются	1. Натяжение верхней нити слишком сильное.	1. Ослабьте натяжение нити.	18
	2. Верхняя нить заправлена неправильно.	2. Заново заправьте машину.	11
	3. Игла слишком толстая для ткани.	3. Установите иглу, соответствующую типу ткани.	16
	4. Длина стежка слишком велика для данного типа ткани.	4. Уменьшите длину стежка.	22
	5. Слишком тонкая ткань.	5. Используйте стабилизирующий материал.	26
Неровный шов	1. Прижимная лапка не соответствует виду строчки.	1. Установите правильную лапку.	3,17
	2. Натяжение верхней нити слишком сильное.	2. Ослабьте натяжение нити.	18
Нить застре- вает	1. Нить попала в челнок.	Снимите игольную пластину и шпульный колпачок, поверните маховое колесо вперед и назад, удалите остатки ткани.	49
	2. Транспортер засорен волокнами ткани.		
Машина работает слишком шумно	1. В челночном механизме скопились ворс, пыль или масло.	1. Почистите челнок и транспортер.	50
	2. Игла повреждена.	2. Вставьте новую иглу.	15
	3. Нить попала в челнок.	Снимите игольную пластину и шпульный колпачок, поверните маховое колесо вперед и назад, удалите остатки ткани.	49
	4. Транспортер засорен волокнами ткани.		
Неровные стежки, неравно- мерная подача ткани	1. Плохое качество нити.	1. Используйте более качественную нить.	16
	2. Шпулька неправильно установлена в колпачок.	2. Установите шпульку правильно.	8
	3. Ткань тянут во время шитья.	3. Не тяните ткань во время шитья. Машина продвигает ткань автоматически.	-

Проблема	Причина	Устранение	Стр
Машина не работает	1. Машина не работает.	1. Включите машину.	4
	2. Рычаг подъема прижимной лапки поднят.	2. Опустите рычаг.	7
	3. Шнур питания не присоединен к розетке.	3. Подключите шнур питания.	4

ПРОИЗВОДИТЕЛЬ:

ZENG HSING INDUSTRIAL CO., LTD.

28 VSIP II -A, STREET 28, VIETNAM-SINGAPORE II-A INDUSTRIAL PARK, VINH TAN DISTRICT, TAN UYEN TOWN, BINH DUONG PROVINCE, VIETNAM

ЗЕНГ ХСИНГ ИНДАСТРИАЛ КО., ЛТД.

28 ВСИП II-A, СТРИТ 28, ВЬЕТНАМ-СИНГАПУР II-A ИНДАСТРИАЛ ПАРК, ВИНХ ТАН ДИСТРИКТ, ТАН УЕН ТАУН, БИНХ ДУОНГ ПРОВИНС, ВЬЕТНАМ

ИМПОРТЁР:

Адреса импортёров:

в Российской Федерации:

АО ПКФ «ВЕЛЛЕС»

Россия, 111399, г. Москва, Федеративный проспект, д. 9, к. 1, пом. 4, оф.17

в Республике Беларусь:

ООО «Сьютрейд»

Республика Беларусь, 220136, г. Минск, ул. Скрипникова, д.12, пом. 90, каб. 1

Адрес импортёров в других странах смотрите на сайте www.leader-sewing.com

ДАТА ПРОИЗВОДСТВА:

Информация о дате производства зашифрована в серийном номере и находится на товарной упаковке и корпусе машины

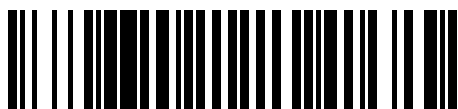
СЕРИЙНЫЙ НОМЕР:

Информация о серийном номере находится на товарной упаковке и корпусе машины.

Серийный номер состоит из 1 буквы и 10 цифр – где буквы А, В, С, D – квартал года, соответственно А – первый квартал, В – второй квартал, С – третий квартал, D – четвёртый квартал, 2 цифры рядом с буквой - год выпуска и 8 цифр через пробел – номер машины, см. как показано ниже.

Образец серийного номера и его прочтение:

Serial No.



C1800003215

C- 3 квартал, 18 – 2018 год выпуска, 00003251 – номер машины

СРОК ЭКСПЛУАТАЦИИ:

При соблюдении условий эксплуатации и правил хранения машины срок службы - 8 лет

ДОПОЛНИТЕЛЬНАЯ ИНФОРМАЦИЯ О НАЗНАЧЕНИИ, ХРАНЕНИИ, ПЕРЕВОЗКЕ, УТИЛИЗАЦИИ И РЕАЛИЗАЦИИ.

Данное оборудование является бытовым прибором и предназначено только для домашнего использования. Храните и используйте оборудование только в сухом помещении.

Транспортировка оборудования должна осуществляться в индивидуальной фирменной упаковке (с пенопластом), обеспечивающей его сохранность.

При продаже продавец обязательно проверяет работоспособность оборудования.

Отслужившее свой срок или сломавшееся оборудование нельзя выбрасывать вместе с бытовым мусором, его необходимо сдать в специальные приемные пункты, узнайте в своем районном управлении контакты таких приемных пунктов.

Не допускается использование оборудования с дефектами или неисправностями, при обнаружении дефектов и/или неисправностей в работе оборудования необходимо обратиться в авторизованный сервисный центр.